

Antriebe | Drives

KATALOG ETA-PLUS

CATALOG



WEG

Drive Engineering
Made in Germany

Lieferbedingungen

Unseren Lieferungen liegen unsere Verkaufs- und Lieferbedingungen in der jeweils gültigen Fassung zugrunde. Änderungen der Angaben dieses Kataloges sind infolge einer kontinuierlichen Weiterentwicklung unserer Produkte nicht auszuschließen und wir behalten uns diese ausdrücklich vor. Trotz größter Sorgfalt bei der Erstellung dieses Kataloges kann für die vollständige Richtigkeit der darin enthaltenen Informationen keine Verantwortung übernommen werden. Weder für im Katalog enthaltene Fehler, noch für eventuell auftretende Schäden, die durch die Verwendung entstehen.

Bestellangaben

Als Bestellangaben für Motoren sind erforderlich:

- Typ
- Spannung
- Frequenz
- Drehzahl
- Leistung
- Betriebsart
- Schutzart
- Bauform
- Einbaulage

Als Bestellangaben für Getriebe sind erforderlich:

- Typ
- Übersetzung
- Anbaulage

Conditions of delivery

Deliveries are subject to the current version of our terms and conditions of sale and delivery. We cannot rule out the possibility of the details in this catalog being amended as a result of ongoing development work on our products and we reserve the express right to implement such changes. Despite the great care taken to produce this catalog, we cannot assume responsibility for all the information being fully correct. We also assume no responsibility for mistakes in the catalog and damage which may result from use.

Ordering data

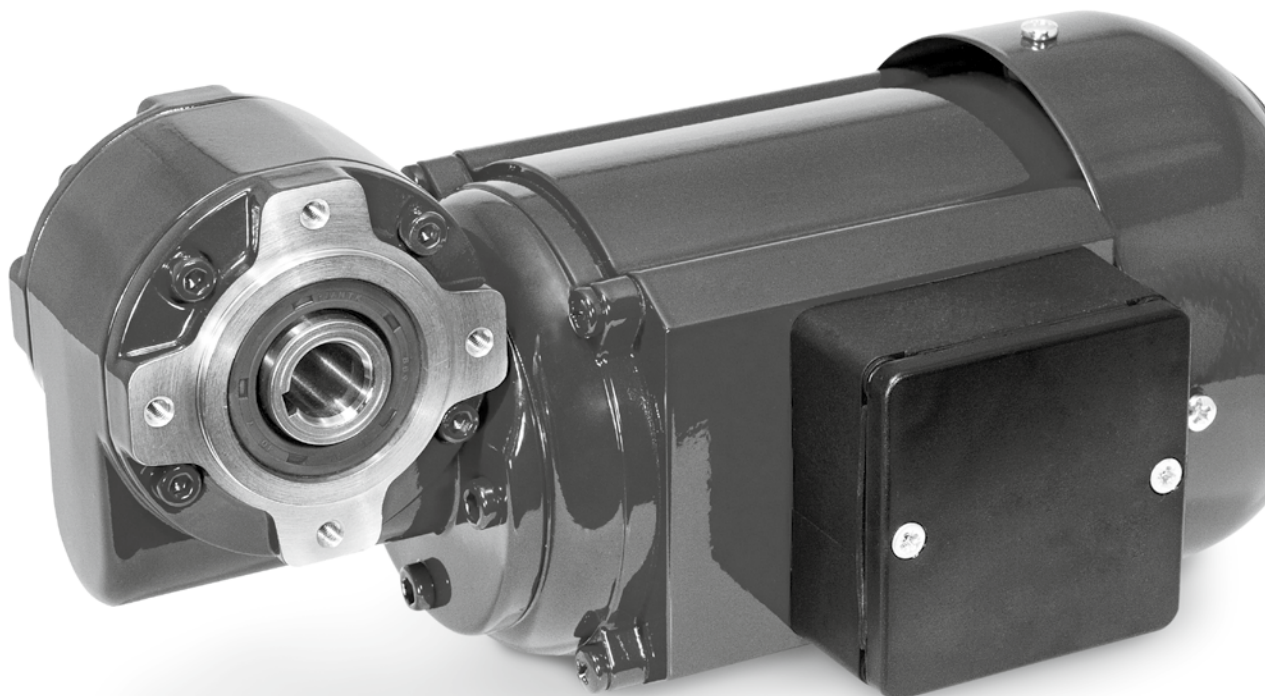
When ordering motors, the following data is required:

- type
- voltage
- frequency
- speed
- output
- operating mode
- protection
- mounting
- installation position

When ordering gear units, the following data is required:

- type
- gear ratio
- mounting position

Technische Hinweise	Technical Notes	Seite/Page
Allgemeines	General	4
Motoren	Motors	5
Getriebe	Gear Units	6 – 9
Motoren	Motors	
Drehstrommotoren Eta-Plus ohne Lüfter SD/SDL	Three-Phase-Motors Eta-Plus without fan SD/SDL	10
Drehstrommotoren Eta-Plus mit Lüfter VD/VDL	Three-Phase-Motors Eta-Plus with fan VD/VDL	11
Getriebemotoren	Geared Motors	
Drehstrommotoren Eta-Plus ohne Lüfter SDG/SDLG	Three-Phase-Motors Eta-Plus without fan SDG/SDLG	
mit Schneckengetriebe	with Worm Gear Units	12 – 19
mit Stirnradgetriebe	with Spur Gear Units	20
mit Flachgetriebe mit Hohlwelle	with Flat Gear Unit with Hollow Shaft	21
mit Schnecken-Stirnradgetriebe	with Worm-Spur Gear Units	22 – 25
Drehstrommotoren Eta-Plus mit Lüfter VDG/VDLG	Three-Phase-Motors Eta-Plus with fan VDG/VDLG	
mit Schneckengetriebe	with Worm Gear Units	26 – 33
mit Stirnradgetriebe	with Spur Gear Units	34
mit Flachgetriebe mit Hohlwelle	with Flat Gear Unit with Hollow Shaft	35
mit Schnecken-Stirnradgetriebe	with Worm-Spur Gear Units	36 – 39



Eta-Plus, die energieeffizienten Blauen von WEG

Die neuen Drehstromasynchronmotoren Eta-Plus der Baureihen SD ohne Lüfter und VD mit Lüfter sind in ihrer Effizienz um bis zu 25 Prozent besser als leistungsgleiche Drehstromasynchron-Normmotoren. Der höhere Wirkungsgrad wurde durch die Optimierung der Motorauslegung erreicht. Unterhalb 750 Watt zählen sie zu den ersten Energiesparmotoren, die Premium-Efficiency IE3 konform sind. Sie unterscheiden sich von den bekannten WEG-Drehstrommotoren äußerlich durch ihr glattes Gehäuse ohne Kühlrippen und die frische, dynamische Farbe Blau.

Bezugskriterien	Drehstrom-Normmotor P ₂ = 90 W	WEG-Eta-Plus-Drehstrommotor P ₂ = 90 W	Einsparung
Aufnahmeleistung im Bemessungspunkt	165 W	125 W	40 W
Gesamtjahresstromverbrauch bei 8.000 Betriebsstunden pro Jahr	1.320 kWh	1.000 kWh	320 kWh
Stromkosten pro Jahr	198 €	150 €	48 €
CO ₂ (0,618 kg/kWh) pro Jahr	816 kg	618 kg	198 kg

Energie-Einsparbeispiel. Eta-Plus Typ SD 634T/VD 534T

Bevorzugte Anwendung in Clean Industries

Die glatte Oberfläche ohne störende Kanten und die Schutzart erschweren die Ablagerungen von Schmutz und Bakterien. Dadurch können die Energiesparmotoren bequem mit der Anlage gereinigt werden. In allen Anwendungsbereichen mit Reinigungsprozessen unter Einsatz von Wasser und Reinigungsmitteln sind die Drehstrommotoren Eta-Plus ideale Lösungen. Dies gilt für alle Clean Industries: Getränke, Biochemie, Pharma, Kosmetik, Photovoltaik, Elektronik, Medizintechnik und viele andere.

Eta-Plus, the Energy-Efficient Motors from WEG

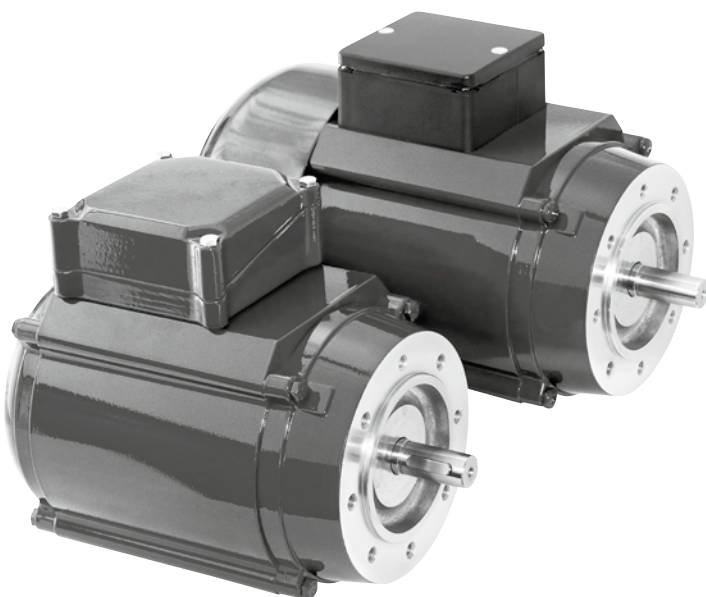
In terms of performance, the new Eta-Plus three-phase asynchronous motors deliver up to 25% more efficiency than comparable three-phase asynchronous motors. They are available in the SD range without fan and in the VD range with fan. This higher efficiency factor has been achieved by optimising the motor design. They are amongst the first sub-750 watt energy-saving motors to comply with the Premium-Efficiency IE3 standard. Externally, they differ from the established WEG three-phase asynchronous motors through their smooth housing surface without any cooling fins and their fresh, dynamic blue outfit.

Benchmarks	Three-phase standard motor P ₂ = 90 W	WEG Eta-Plus three-phase motor P ₂ = 90 W	Saving
Input power at the rated point	165 W	125 W	40 W
Total annual power consumption at 8,000 operational hours per year	1.320 kWh	1.000 kWh	320 kWh
Power costs per year	198 €	150 €	48 €
CO ₂ (0,618 kg/kWh) per year	816 kg	618 kg	198 kg

Energy saving example. Eta-Plus Type SD 634T/VD 534T

Preferred Application in Clean Industries

The smooth housing surface without any troublesome edges and the protection class, make it difficult for dirt and bacteria to build up. As a result, the energy-saving motors can easily be cleaned with the rest of the equipment. The three-phase asynchronous motors provide the ideal solutions in all application areas where cleaning is done using water and detergents. This applies for all Clean Industries: beverages, bio-chemicals, pharmaceuticals, cosmetics, photo-voltaic, electronics, medical and many others.



Allgemeines

Unsere Motoren werden nach der Bestimmung VDE 0530 Teil 1 hergestellt und geprüft. Diese entspricht der Europäischen Norm EN 60034-1 und der internationalen Norm IEC 60034-1.

Betriebsart:

Die im Katalog angegebenen Motorleistungen sind die Leistungen für Dauerbetrieb, das heißt für Betriebsart S1.

Isolierung:

Die Motorwicklungen der Drehstrommotoren werden in Isolierstoffklasse F ausgeführt, obwohl die Motoren nur nach Klasse B ausgenutzt werden.

Leistung:

Die angegebenen Werte für die Motorleistung gelten für eine Umgebungstemperatur bis 40°C und bei einer Aufstellungshöhe bis 1000m über NN. Ist die Umgebungstemperatur höher als 40°C oder liegt die Aufstellungshöhe über 1000m über NN, dann reduziert sich die im Katalog genannte Motorleistung.

Wicklungsauslegung:

Unter Berücksichtigung von IEC 60038 haben wir die Wicklungen so ausgelegt, dass die Motoren beziehungsweise die Antriebe einwandfrei arbeiten, wenn die Spannung des Netzes bis -10% und +6% von der Bemessungsspannung des Motors abweicht.

Schutzarten:

Baureihe SD, SDL, SDG, SDLG: IP65

Baureihe VD, VDL, VDG, VDLG: IP54

Die Schutzarten entsprechen DIN EN 60034-5.

Temperaturwächter:

Standardausführung mit Temperaturwächter in der Wicklung.

Klemmkasten:

Der Klemmkasten kann jeweils um 90° gedreht montiert werden. Zur Kabeleinführung sind die Klemmkästen mit metrischen Gewinden nach EN 50262 ausgerüstet.

Baureihe SD: Aluminium-Klemmkasten 2x M20 x 1,5

Baureihe VD: Kunststoff-Klemmkasten 2x M16 x 1,5

(Option Aluminium-Klemmkasten 2x M20 x 1,5)

General

Our motors are manufactured and tested according to the VDE 0530 Part 1 standard. This corresponds to the European standard EN 60034-1 and the international standard IEC 60034-1.

Operating mode:

The motor outputs stated in the catalog are the outputs for continuous operation, this means for duty type S 1.

Insulation:

Motor interturn insulation of three-phase motors is done in insulation class F, even though motors are utilized as per class B only.

Output:

The stated values for the motor output apply for an ambient temperature up to 40 °C and an installation altitude up to 1000 m above sea level. If the ambient temperature is higher than 40 °C or if the installation altitude is above 1000 m above sea level, then the motor output stated in the catalog is reduced.

Winding design:

Taking account of IEC 60038, we have designed the winding so that the motors or the drives work perfectly if the voltage of the power supply deviates by up to -10% and +6% of the rated voltage of the motor.

Types of protection:

Range SD, SDL, SDG, SDLG: IP65

Range VD, VDL, VDG, VDLG: IP54

The types of protection are according to DIN EN 60034-5.

Thermal protector:

Standard version with thermal protector in the winding.

Terminal box:

The terminal box can be fitted in each case turned round by 90°. The terminal boxes are fitted for cable entries with metric thread according to EN 50262.

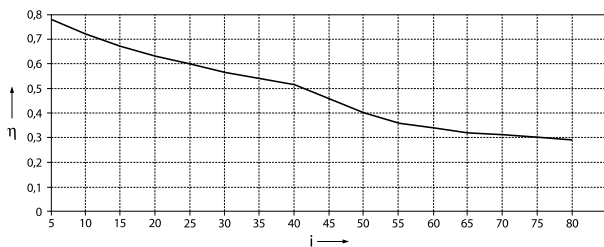
Range SD: Aluminium terminal box 2x M20 x 1,5

Range VD: Plastic terminal box 2x M16 x 1,5

(Option aluminium terminal box 2x M20 x 1,5)

Getriebe

Die Drehstrommotoren Eta-Plus können mit angebaute Getriebe geliefert werden. Diese Getriebe werden in verschiedener Ausführung einstufig und zweistufig hergestellt. Die Leistung, die an der Getriebewelle zur Verfügung steht, verringert sich gegenüber der Motorleistung um den Wirkungsgrad η des Getriebes. Bei den Stirnradgetrieben kann mit Wirkungsgrad $\eta = 0,9$ gerechnet werden. Die Wirkungsgrade der Schneckengetriebe und Schnecken-Stirnradgetriebe sind in den nachfolgenden Diagrammen dargestellt.



Wirkungsgrad η für einstufige Schneckengetriebe
Efficiency η for single-stage worm gear units

Unsere Getriebe sind mit Kugellagern ausgerüstet. Die Räder und die Ritzel sind schräg verzahnt, die Schnecken der Schneckengetriebe werden gehärtet, und für die Schneckenräder verwenden wir hochwertige Bronze. Die Schmierstoffmenge der Getriebe ist so festgelegt, dass die Getriebe in allen Anbaulagen verwendet werden können. Ist die Gebrauchslage des Getriebemotors vertikal und zwar so, dass der Motor unterhalb des Getriebes liegt, so sollte dies bei der Bestellung angegeben werden. Auf einen Wechsel des Schmierstoffs kann im Regelfall während der ganzen Lebensdauer des Getriebes verzichtet werden.

Sämtliche Getriebe können in verschiedener jeweils um 90° gedrehter Lage an die Motoren angebaut werden. Zur Festlegung der Anbaulage enthält der Katalog auf Seite 9 ein Auswahlblatt. Die Anbaulage ist bei der Bestellung anzugeben, sofern sie von der Katalogausführung abweicht.

Für die Auswahl bzw. für die Festlegung der Getriebemotoren gilt:

$$n_2 [\text{min}^{-1}] = \frac{n_1 [\text{min}^{-1}]}{i}$$

Die für die Getriebe maximal zulässigen Drehmomente $M_{2\text{max}}$ [Nm] sind in Tabelle 1 aufgelistet:

G 12		G 130		G 140		Z 45		Z 48	
i	$M_{2\text{max}}$	i	$M_{2\text{max}}$	i	$M_{2\text{max}}$	i	$M_{2\text{max}}$	i	$M_{2\text{max}}$
5:1	10	5:1	11	6,75:1	30	25:1	47	33:1	120
7:1	10	7:1	12	8:1	28	35:1	48	40:1	120
10:1	10	10:1	13	10:1	30	50:1	47	50:1	120
12:1	12	12:1	14	12:1	25	60:1	50	60:1	120
15:1	10	15:1	13	15:1	28	75:1	50	75:1	120
18:1	10	18:1	13	20:1	29	90:1	50	100:1	120
24:1	10	24:1	13	25:1	25	120:1	46	125:1	120
30:1	10	30:1	13	30:1	30	150:1	50	150:1	120
38:1	11	38:1	14	40:1	28	190:1	50	200:1	120
50:1	9	56:1	10	50:1	27	250:1	45	250:1	120
55:1	10			60:1	19	300:1	41	300:1	100
75:1	7			70:1	24	375:1	36	350:1	120
				80:1	20			400:1	100

S 30: $M_{2\text{max}} = 30 \text{ Nm}$

FB 30: $M_{2\text{max}} = 30 \text{ Nm}$

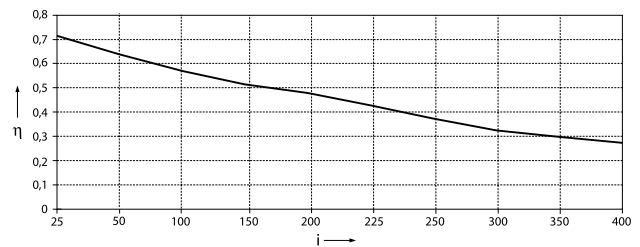
Tabelle 1/ Table 1

Erläuterung:

P = Leistung Motor, n_1 = Drehzahl Motor, n_2 = Drehzahl Getriebe, M_2 = Drehmoment Getriebe, $M_{2\text{max}}$ = max. Drehmoment Getriebe, i = Übersetzung, η = Wirkungsgrad

Gear Units

The Three-Phase-Motors Eta-Plus can be delivered with mounted gear units. These gear units are manufactured as single-stage or two-stage in different designs. The output at the gear unit shaft is reduced compared with the motor output by the efficiency η of the gear unit. An efficiency of $\eta = 0,9$ can be used for our spur gear units. The efficiencies of the worm gear units and the worm-spur gear units are shown in the following diagrams.



Wirkungsgrad η für Schnecken-Stirnradgetriebe
Efficiency η for worm-spur gear units

Our gearboxes feature ball bearings. The gear wheels and the pinions of the spur gear stages are helical gears. The worms of the worm gear units are hardened and we use high-quality bronze for the worm gear wheels. The lubricant quantity of the gear units is specified so that the gear units can be used in all installation positions. If the position of use of the gear motor is vertical and so that the motor is located under the gear unit, then this should be stated when ordering. It is generally not necessary to change the lubricant during the entire service life of the gear unit.

All gear units can be mounted on the motors in each case turned round by 90° . The catalog contains a selection sheet on page 9 for determining the mounting position. The mounting position must be stated when ordering if it deviates from the catalog version.

The following formula applies for the selection or for the determination of the gear motors:

$$M_2 [\text{Nm}] = \frac{P [\text{W}] \cdot \eta \cdot 9,55}{n_2 [\text{min}^{-1}]}$$

The maximum permissible torques $M_{2\text{max}}$ [Nm] for the gear units are listed in Table 1:

Explanation:

P = Power motor, n_1 = Speed motor, n_2 = Speed gear, M_2 = Torque gear, $M_{2\text{max}}$ = max. Torque gear, i = Ratio, η = Efficiency

Bei der Auswahl ist jedoch nicht nur das maximal zulässige Drehmoment zu berücksichtigen, sondern auch die an der Getriebewelle auftretende Radialbelastung und Axialbelastung. Richtwerte hierfür enthält die Tabelle 2.

However, not only the maximum permissible torque must be taken into account when selecting the gear unit but also the radial and axial load occurring on the gear unit shaft. Table 2 contains estimated values for this.

Getriebe/Gear Unit Typ/Type	Radialbelastung ¹⁾ [N] Radial load ¹⁾ [N]	Axialbelastung [N] Axial load [N]
GS 120	150	60
GB 12	1400	180
GF12	300	130
GS 130	200	80
GF 130	400	160
GB 130/GBF 130	1600	200
GS 140	400	180
GF 140	400	180
GB 140/GBF 140	2400	300
S 30/SF 30	450	140
FB 30	1800	250
Z 45/ZF 45	750	250
ZB 45/ZBF 45	850	100
Z 48/ZF 48	900	350
ZB 48/ZBF 48	2800	350

Tabelle 2/Table 2

¹⁾ Kraftangriff Mitte Abtriebswellenende oder Mitte Getriebe bei Hohlwellen

¹⁾ Force applied on the center of the drive shaft end or center of the gear unit for hollow shafts.

Eine weitere wichtige Einflussgröße ist die thermische Beanspruchung. Die Verluste im Getriebe werden notwendigerweise in Wärme umgesetzt. Bei Stoßbelastung und beim Beschleunigen bzw. beim Abbremsen unverhältnismäßig großer Massen sowie beim Reversieren muss ein angemessener Betriebsfaktor berücksichtigt werden. Siehe Seite 8.

A further important parameter is the thermal loading, the losses in the gear unit are converted into heat. In the case of sudden load change and when accelerating or decelerating extremely large masses as well as when reversing, an appropriate operating factor must be taken into account. See page 8.

Der Katalog enthält Tabellen, aus denen hervorgeht, welche Motorleistung den jeweiligen Übersetzungen eines bestimmten Getriebes zugeordnet werden soll, um bei Dauerbetrieb optimale Ausnutzung von Motor und Getriebe zu erreichen. Liegt kein Dauerbetrieb vor, dann können dem Getriebe oftmals größere Motoren zugeordnet werden bis zur Erreichung des maximal zulässigen Drehmomentes.

Tables included in the catalog are illustrating what motor output should be assigned to the relevant gear ratios of a gear unit in order to achieve optimum performance in continuous operation. If the operation is not continuous, then a larger motor should be assigned to the gear unit until the maximum permissible torque is reached.

Bei Angabe der genauen Antriebsverhältnisse wählen wir für Sie den richtigen Antrieb aus.

If you state the exact working conditions, we will select the correct drive for you.

Betriebsfaktor k_B für Getriebe

Die Angaben für die Getriebe gehen von folgenden Standardbedingungen aus:

- Stoßgrad I
- Laufzeit 8 Std./Tag im Dauerbetrieb
- max. 100 Schaltungen/Std.
- Umgebungstemperatur max. 40 °C

Weicht der Anwendungsfall von diesen Bedingungen ab, dann wird zunächst der Stoßgrad anhand der Tabelle 3 festgelegt und dann der Betriebsfaktor k_B mit Hilfe des Diagramms ermittelt. Das Abtriebsdrehmoment M_2 wird zur Bestimmung des Getriebes mit dem Betriebsfaktor k_B multipliziert. Es muss dann folgende Bedingung erfüllt sein:

$$M_{2max} \geq M_2 \times k_B$$

Die Werte für M_{2max} finden Sie für alle Getriebetypen in der Tabelle 1.

Service factor k_B for gear units

The details for these gear units are based on the following regular conditions:

- Load classification I
- Running time 8 hours/day in continuous operation
- max. 100 starts and stops/hour
- Ambient temperature max. 40 °C

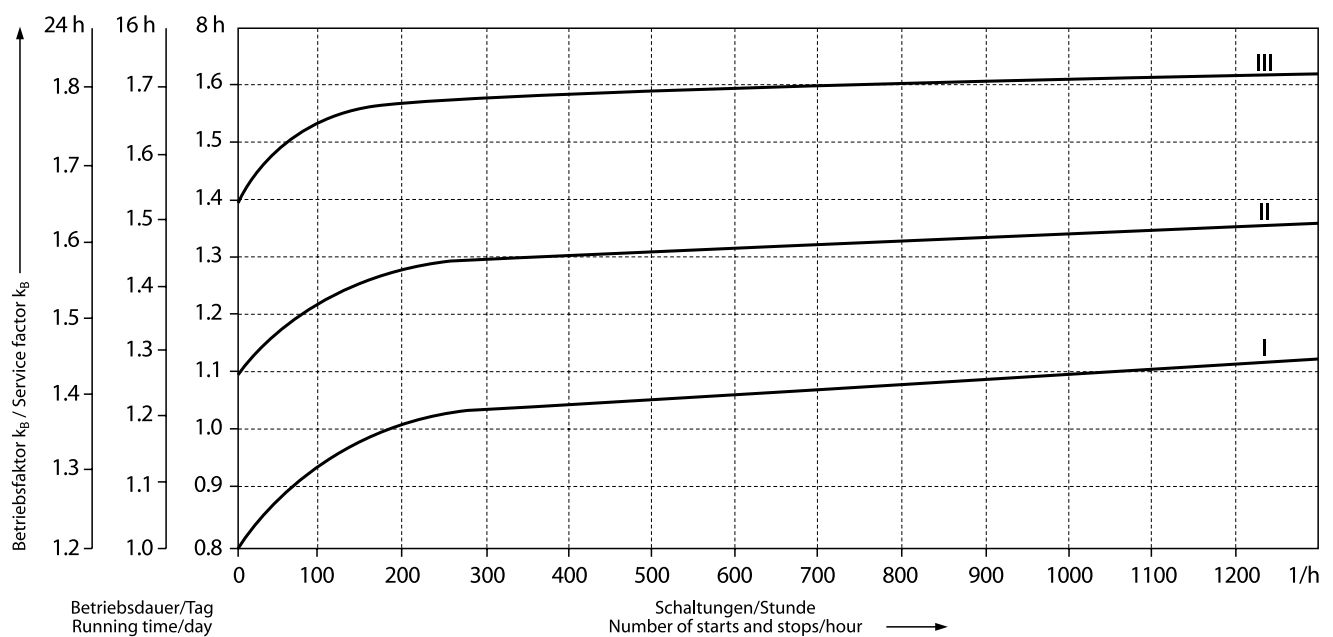
If the application is different from these conditions, you have at first to lay down the load classification according to table 3. Then you have to find out the service factor k_B with the help of the diagram. For the determination of the gear unit you have to multiply the output torque M_2 by the service factor k_B . The following condition must be fulfilled:

$$M_{2max} \geq M_2 \times k_B$$

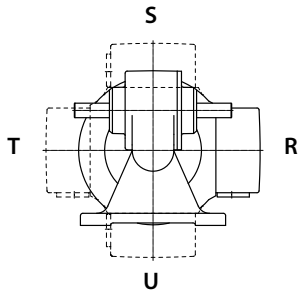
The values for M_{2max} for all types of gear units are in the table 1.

Stoßgrad Arbeitsweise der angetriebenen Maschine	Load classification Principle of operation of the geared machine
I gleichförmige Belastung, kleinere zu beschleunigende Massen	Uniform load Smaller masses to be accelerated
II Belastung mit mäßigen Stößen, mittlere zu beschleunigende Massen	Moderate shock load Middle masses to be accelerated
III Belastung mit heftigen Stößen, größere zu beschleunigende Massen	Heavy shock load Bigger masses to be accelerated

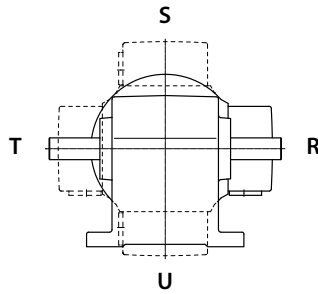
Tabelle 3/Table 3



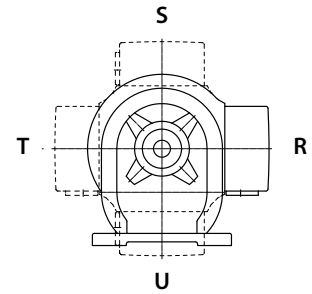
Typen/Types
GS 120, GS 130, GS 140



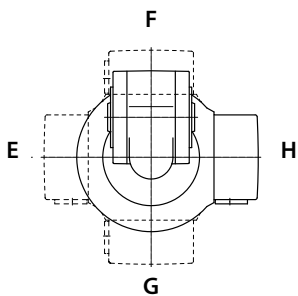
Typen/Types
Z 45, Z 48



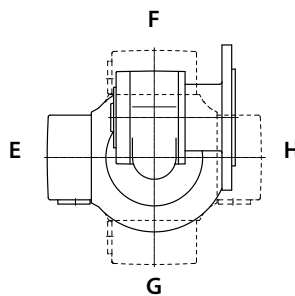
Typ/Typ
S 30



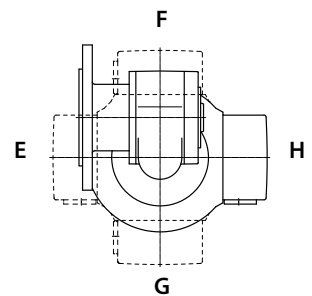
Typen/Types
GB 12, GB 130, GB 140



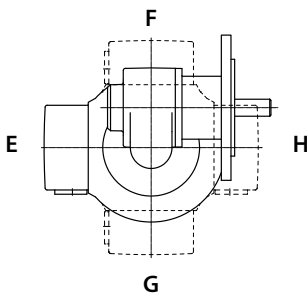
Typen/Types
GBF 130, GBF 140, ZBF 45, ZBF 48
Flansch rechts/Flange right



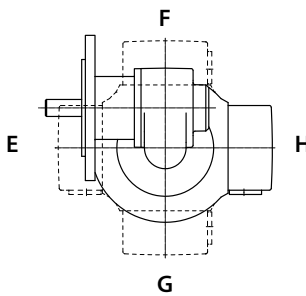
Typen/Types
GBF 130, GBF 140
Flansch links/Flange left



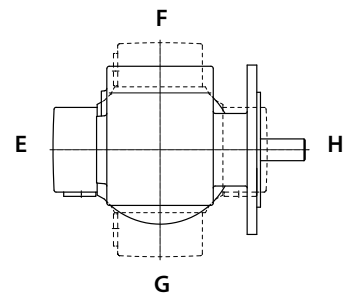
Typen/Types
GF 12, GF 128, GF 129, GF 130, GF 132, GF 140



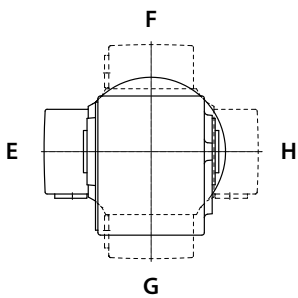
Typen/Types
GF 125, GF 126, GF 127, GF 131, GF 133, GF 146



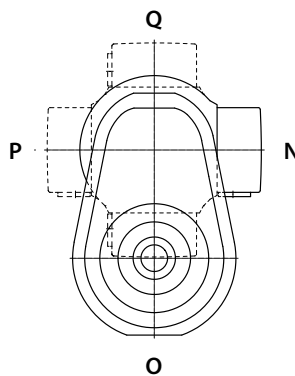
Typen/Types
ZF 45, ZF 48



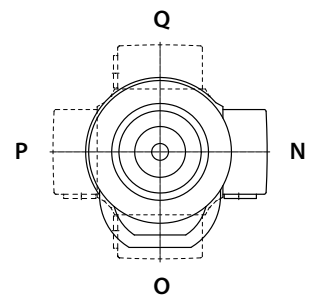
Typen/Types
ZB 45, ZB 48



Typ/Typ
FB 30



Typ/Typ
SF 30



**SD Drehstrommotoren Eta-Plus
SDL ohne Lüfter**

**Three-Phase-Motors Eta-Plus
without fan**

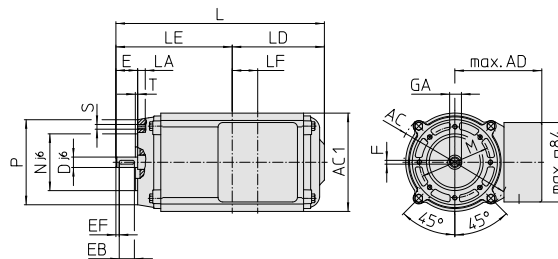
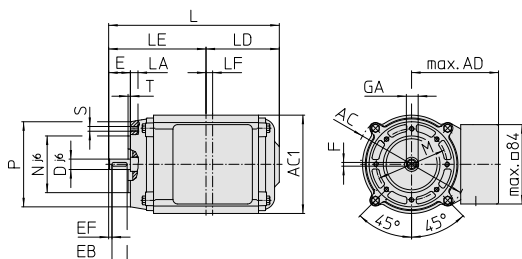
Typ Type	P [W]	n ₁ (50 Hz) [min ⁻¹]
SD 534	50	1430
SDL 534	70	1400
SD 634	90	1420
SDL 634	120	1400
SD 734	200	1430
SDL 734	250	1410

Flanschausführung:

Bauform nach IM Code B14, V 18, V 19
Anbaumaße nach DIN EN 50 347

Flange mounting:

Mounting as per IM Code B14, V 18, V 19
Dimensions as per DIN EN 50 347



SD

SDL

Baugröße Frame size	AC	AC1	AD	D	E	EB	EF	F	GA	LA
SD 5..	108	92	86	9	20	14	3	3	10,2	8
SDL 5..	108	92	86	9	20	14	3	3	10,2	8
SD 6..	120	104	92	11	23	16	3,5	4	12,5	8
SDL 6..	120	104	92	11	23	16	3,5	4	12,5	8
SD 7..	136	120	100	14	30	20	5	5	16	12
SDL 7..	136	120	100	14	30	20	5	5	16	12

Baugröße Frame size	L	LD	LE	LF	M	N	P	S	T
SD 5..	160,5	69	91,5	2,5	65	50	80	M5	2,5
SDL 5..	200,5	89	111,5	22,5	65	50	80	M5	2,5
SD 6..	180,5	77,5	103	7	75	60	90	M5	2,5
SDL 6..	220,5	97,5	123	27	75	60	90	M5	2,5
SD 7..	207	87	120	11	85	70	105	M6	2,5
SDL 7..	247	107	140	31	85	70	105	M6	2,5

Erläuterung:

P = Leistung Motor, n₁ = Drehzahl Motor

Explanation:

P = Power motor, n₁ = Speed motor

**Drehstrommotoren Eta-Plus
mit Lüfter**

**Three-Phase-Motors Eta-Plus
with fan**

**VD
VDL**

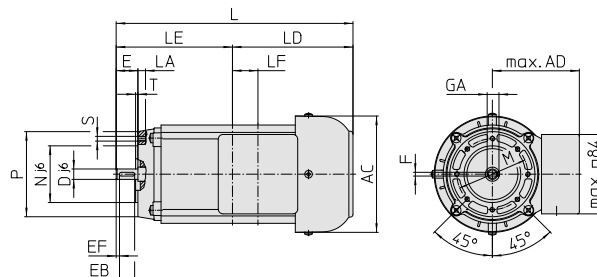
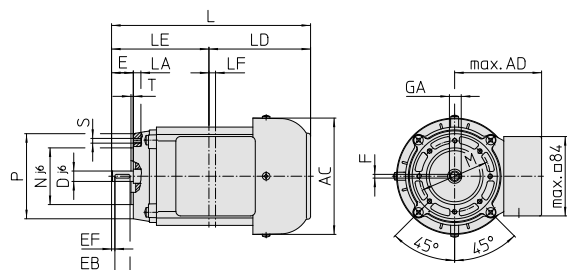
Typ Type	P [W]	n ₁ (50 Hz) [min ⁻¹]
VD 534	90	1370
VD 634	120	1400
VDL 654	180	1410
VD 734	250	1410
VDL 754	370	1430

Flanschausführung:

Bauform nach IM Code B14, V 18, V 19
Anbaumaße nach DIN EN 50 347

Flange mounting:

Mounting as per IM Code B14, V 18, V 19
Dimensions as per DIN EN 50 347



VD

VDL

Baugröße Frame size	AC	AD	D	E	EB	EF	F	GA	LA
VD 5..	110,5	86	9	20	14	3	3	10,2	8
VD 6..	123	92	11	23	16	3,5	4	12,5	8
VDL 6..	123	92	11	23	16	3,5	4	12,5	8
VD 7..	138	100	14	30	20	5	5	16	12
VDL 7..	138	100	14	30	20	5	5	16	12

Baugröße Frame size	L	LD	LE	LF	M	N	P	S	T
VD 5..	187	95,5	91,5	2,5	65	50	80	M5	2,5
VD 6..	210,5	107,5	103	7	75	60	90	M5	2,5
VDL 6..	250,5	127,5	123	27	75	60	90	M5	2,5
VD 7..	242	122	120	11	85	70	105	M6	2,5
VDL 7..	282	142	140	31	85	70	105	M6	2,5

Erläuterung:

P = Leistung Motor, n₁ = Drehzahl Motor

Explanation:

P = Power motor, n₁ = Speed motor

SDG Drehstrommotoren Eta-Plus
SDLG ohne Lüfter
Typ 12 mit Einfach-Schneckengetriebe
10 Nm

Three-Phase-Motors Eta-Plus
without fan
with Single Reduction Worm Gear Unit

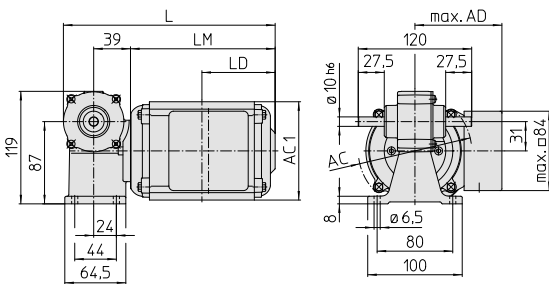
Typ Type	P [W]	n ₁ (50 Hz) [min ⁻¹]
SDG 534	50	1430
SDLG 534	70	1400
SDG 634	90	1420
SDLG 634	120	1400

Die Motorleistungen sind empfohlene Werte für Dauerbetrieb.

The motor outputs are recommended values for continuous operation.

Getriebe Typ, Gear unit type GS 120:

i	5:1	7:1	10:1	12:1	15:1	18:1	24:1	30:1	38:1	50:1	55:1	75:1
n ₁ = 1400 min ⁻¹												
P [Watt]	120	120	120	120	120	90	90	90	70	50	50	50
n ₂ [min ⁻¹]	280	200	140	117	93	78	58	47	37	28	25	19
M ₂ [Nm]	3,2	4,3	5,9	6,9	8,1	6,9	8,8	10,3	9,4	6,8	6,6	7,7



GS 120

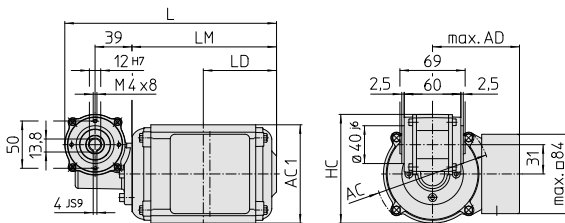
Baugröße Frame size	AC	AC1	AD	HC	L	LM	LD
SDG 5..	108	92	86	109	208,5	137,5	69
SDLG 5..	108	92	86	109	248,5	177,5	89
SDG 6..	120	104	92	115	224	153	77,5
SDLG 6..	120	104	92	115	264	193	97,5

Sonderausführungen:
 Abtriebswelle einseitig links oder rechts
 Abtriebswelle mit Passfeder 3 x 3 x 14

Options:
 Single sided output shaft left or right
 Shaft with key 3 x 3 x 14

Getriebe Typ, Gear unit type GB 12:

i	12:1	15:1	24:1	30:1	38:1	50:1
n ₁ = 1400 min ⁻¹						
P [Watt]	120	120	90	90	70	50
n ₂ [min ⁻¹]	117	93	58	47	37	28
M ₂ [Nm]	6,9	8,1	8,8	10,3	9,4	6,8



GB 12

Baugröße Frame size	AC	AC1	AD	HC	L	LM	LD
SDG 5..	108	92	86	109	208,5	137,5	69
SDLG 5..	108	92	86	109	248,5	177,5	89
SDG 6..	120	104	92	115	224	153	77,5
SDLG 6..	120	104	92	115	264	193	97,5

Erläuterung:
 P = Leistung Motor, n₁ = Drehzahl Motor, n₂ = Drehzahl Getriebe, M₂ = Drehmoment Getriebe,
 i = Übersetzung

Explanation:
 P = Power motor, n₁ = Speed motor, n₂ = Speed gear, M₂ = Torque gear, i = Ratio

**Drehstrommotoren Eta-Plus
ohne Lüfter
mit Einfach-Schneckengetriebe**

**Three-Phase-Motors Eta-Plus
without fan
with Single Reduction Worm Gear Unit**

**SDG
SDLG
Typ 12
10 Nm**

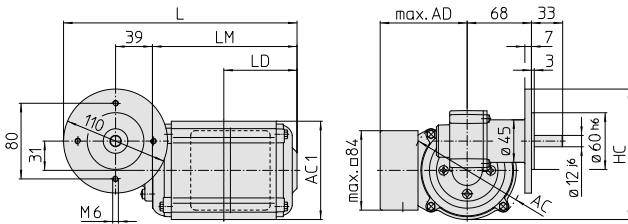
Typ Type	P [W]	n ₁ (50 Hz) [min ⁻¹]
SDG 534	50	1430
SDLG 534	70	1400
SDG 634	90	1420
SDLG 634	120	1400

Die Motorleistungen sind empfohlene Werte für Dauerbetrieb.

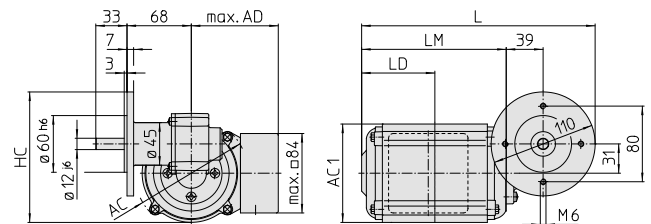
The motor outputs are recommended values for continuous operation.

i	5:1	7:1	10:1	12:1	15:1	18:1	24:1	30:1	38:1	50:1	55:1	75:1
n ₁ = 1400 min ⁻¹												
P [Watt]	120	120	120	120	120	90	90	90	70	50	50	50
n ₂ [min ⁻¹]	280	200	140	117	93	78	58	47	37	28	25	19
M ₂ [Nm]	3,2	4,3	5,9	6,9	8,1	6,9	8,8	10,3	9,4	6,8	6,6	7,7

Getriebe Typ, Gear unit type GF 12/GF 125:



GF 12



GF 125

Baugröße/Frame size	AC	AC1	AD	HC	L	LM	LD
SDG 5..	108	92	86	132	231,5	137,5	69
SDLG 5..	108	92	86	132	271,5	177,5	89
SDG 6..	120	104	92	138	247	153	77,5
SDLG 6..	120	104	92	138	287	193	97,5

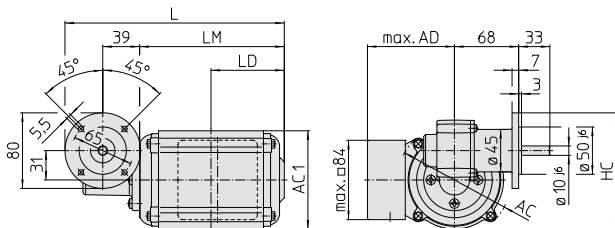
Sonderausführung:

Abtriebswelle mit Passfeder 4 x 4 x 16

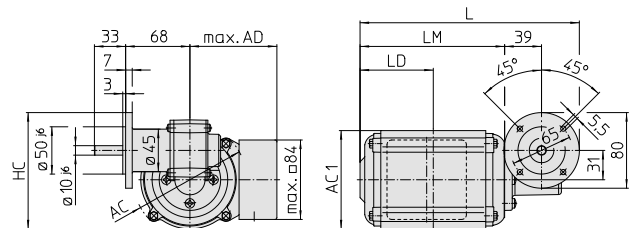
Option:

Shaft with key 4 x 4 x 16

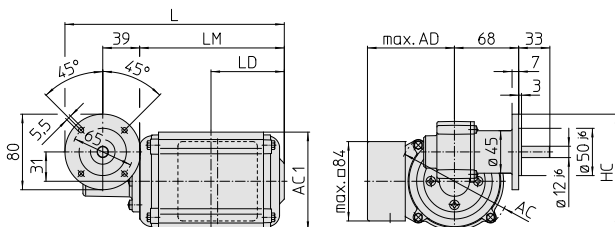
Getriebe Typ, Gear unit type GF 126/GF 127/GF 128/GF 129:



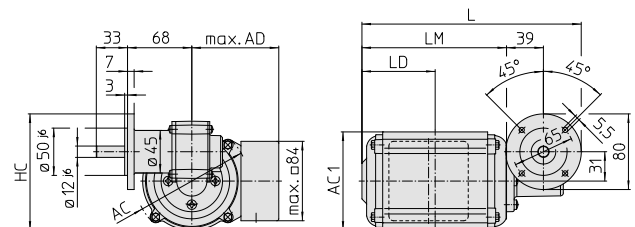
GF 128



GF 126



GF 129



GF 127

Baugröße/Frame size	AC	AC1	AD	HC	L	LM	LD
SDG 5..	108	92	86	117	216,5	137,5	69
SDLG 5..	108	92	86	117	256,5	177,5	89
SDG 6..	120	104	92	123	232	153	77,5
SDLG 6..	120	104	92	123	272	193	97,5

Sonderausführungen:

Abtriebswelle mit Passfeder 3 x 3 x 14 (GF 126/GF 128)

Abtriebswelle mit Passfeder 4 x 4 x 16 (GF 127/GF 129)

Options:

Shaft with key 3 x 3 x 14 (GF 126/GF 128)

Shaft with key 4 x 4 x 16 (GF 127/GF 129)

Erläuterung:

P = Leistung Motor, n₁ = Drehzahl Motor, n₂ = Drehzahl Getriebe, M₂ = Drehmoment Getriebe, i = Übersetzung

Explanation:

P = Power motor, n₁ = Speed motor, n₂ = Speed gear, M₂ = Torque gear, i = Ratio

SDG SDLG Typ 13 13 Nm	Drehstrommotoren Eta-Plus ohne Lüfter mit Einfach-Schneckengetriebe	Three-Phase-Motors Eta-Plus without fan with Single Reduction Worm Gear Unit
--------------------------------	--	---

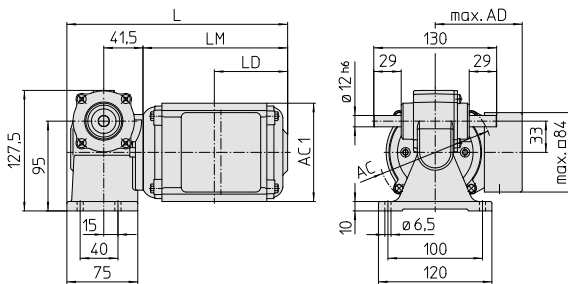
Typ Type	P [W]	n ₁ (50 Hz) [min ⁻¹]
SDG 534	50	1430
SDLG 534	70	1400
SDG 634	90	1420
SDLG 634	120	1400
SDG 734	200	1430

Die Motorleistungen sind empfohlene Werte für Dauerbetrieb.

The motor outputs are recommended values for continuous operation.

i		5:1	7:1	10:1	12:1	15:1	18:1	24:1	30:1	38:1	56:1
n ₁ = 1400 min ⁻¹											
P [Watt]		200	120	120	120	120	120	90	90	90	70
n ₂ [min ⁻¹]		280	200	140	117	93	78	58	47	37	25
M ₂ [Nm]		5,3	4,3	5,9	6,9	8,1	9,1	8,8	10,3	12,1	9,4

Getriebe Typ, Gear unit type GS 130:



GS 130

Baugröße Frame size	AC	AC1	AD	L	LM	LD
SDG 5..	108	92	86	218	137,5	69
SDLG 5..	108	92	86	258	177,5	89
SDG 6..	120	104	92	233,5	153	77,5
SDLG 6..	120	104	92	273,5	193	97,5
SDG 7..	136	120	100	251	170,5	87

Sonderausführungen:

- Abtriebswelle einseitig links oder rechts
- Abtriebswelle mit Passfeder 4 x 4 x 20

Options:

- Single sided output shaft left or right
- Shaft with key 4 x 4 x 20

Erläuterung:

P = Leistung Motor, n₁ = Drehzahl Motor, n₂ = Drehzahl Getriebe, M₂ = Drehmoment Getriebe, i = Übersetzung

Explanation:

P = Power motor, n₁ = Speed motor, n₂ = Speed gear, M₂ = Torque gear, i = Ratio

SDG
SDLG
Typ 13
13 Nm

**Drehstrommotoren Eta-Plus
ohne Lüfter
mit Hohlwellen-Schneckengetriebe**

**Three-Phase-Motors Eta-Plus
without fan
with Hollow Shaft Worm Gear Unit**

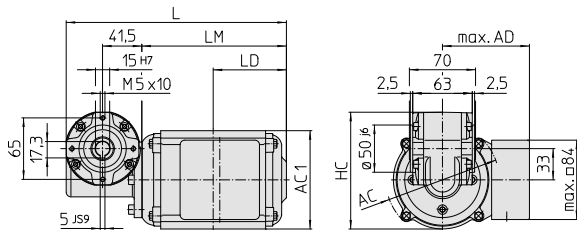
Typ Type	P [W]	n ₁ (50 Hz) [min ⁻¹]
SDG 534	50	1430
SDLG 534	70	1400
SDG 634	90	1420
SDLG 634	120	1400
SDG 734	200	1430

Die Motorleistungen sind empfohlene Werte für Dauerbetrieb.

The motor outputs are recommended values for continuous operation.

i	5:1	7:1	10:1	12:1	15:1	18:1	24:1	30:1	38:1	56:1
n ₁ = 1400 min ⁻¹										
P [Watt]	200	200	120	120	120	120	120	90	90	70
n ₂ [min ⁻¹]	280	200	140	117	93	78	58	47	37	25
M ₂ [Nm]	5,3	7,2	5,9	6,9	8,1	9,1	11,8	10,3	12,1	9,4

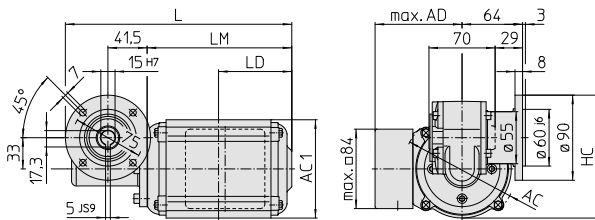
Getriebe Typ, Gear unit type GB 130:



GB 130

Baugröße Frame size	AC	AC1	AD	HC	L	LM	LD
SDG 5..	108	92	86	117,5	217,5	137,5	69
SDLG 5..	108	92	86	117,5	257,5	177,5	89
SDG 6..	120	104	92	123,5	233	153	77,5
SDLG 6..	120	104	92	123,5	273	193	97,5
SDG 7..	136	120	100	131,5	250,5	170,5	87

Getriebe Typ, Gear unit type GBF 130:



GBF 130

Baugröße Frame size	AC	AC1	AD	HC	L	LM	LD
SDG 5..	108	92	86	124	224	137,5	69
SDLG 5..	108	92	86	124	264	177,5	89
SDG 6..	120	104	92	130	239,5	153	77,5
SDLG 6..	120	104	92	130	279,5	193	97,5
SDG 7..	136	120	100	138	257	170,5	87

Sonderausführung:
Flanschanordnung links

Option:
Flange on other side

Erläuterung:
P = Leistung Motor, n₁ = Drehzahl Motor, n₂ = Drehzahl Getriebe, M₂ = Drehmoment Getriebe, i = Übersetzung

Explanation:
P = Power motor, n₁ = Speed motor, n₂ = Speed gear, M₂ = Torque gear, i = Ratio

**Drehstrommotoren Eta-Plus
ohne Lüfter
mit Einfach-Schneckengetriebe**

**Three-Phase-Motors Eta-Plus
without fan
with Single Reduction Worm Gear Unit**

**SDG
SDLG
Typ 14
25 Nm**

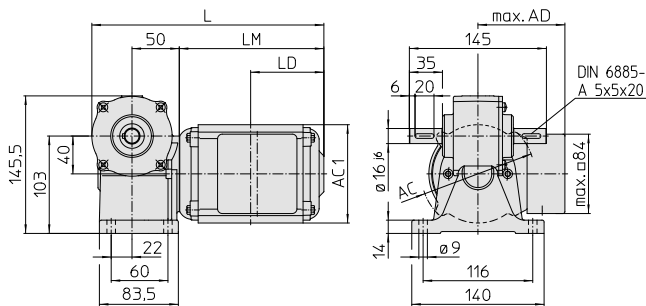
Typ Type	P [W]	n ₁ (50 Hz) [min ⁻¹]
SDG 634	90	1420
SDLG 634	120	1400
SDG 734	200	1430
SDLG 734	250	1410

Die Motorleistungen sind empfohlene Werte für Dauerbetrieb.

The motor outputs are recommended values for continuous operation.

i	6,75:1	8:1	10:1	12:1	15:1	20:1	25:1	30:1	40:1	50:1	60:1	70:1	80:1
n ₁ = 1400 min ⁻¹													
P [Watt]	200	200	200	120	120	120	120	120	90	90	90	90	90
n ₂ [min ⁻¹]	280	175	140	117	93	70	56	47	35	28	23	20	18
M ₂ [Nm]	6,9	8,1	9,8	6,9	8,1	10,0	12,3	13,8	12,8	12,3	11,6	11,8	12,3

Getriebe Typ, Gear unit type GS 140:



GS 140

Baugröße Frame size	AC	AC1	AD	L	LM	LD
SDG 6..	120	104	92	245,5	153	77,5
SDLG 6..	120	104	92	285,5	193	97,5
SDG 7..	136	120	100	263	170,5	87
SDLG 7..	136	120	100	303	210,5	107

Sonderausführung:

Abtriebswelle einseitig links oder rechts

Option:

Single sided output shaft left or right

Erläuterung:

P = Leistung Motor, n₁ = Drehzahl Motor, n₂ = Drehzahl Getriebe, M₂ = Drehmoment Getriebe, i = Übersetzung

Explanation:

P = Power motor, n₁ = Speed motor, n₂ = Speed gear, M₂ = Torque gear, i = Ratio

SDG Drehstrommotoren Eta-Plus
 SDLG ohne Lüfter
 Typ 14 mit Einfach-Schneckengetriebe
 25 Nm

Three-Phase-Motors Eta-Plus
 without fan
 with Single Reduction Worm Gear Unit

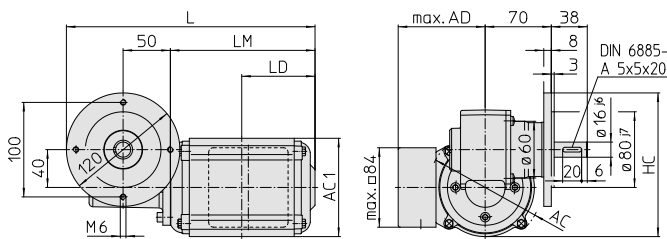
Typ Type	P [W]	n ₁ (50 Hz) [min ⁻¹]
SDG 634	90	1420
SDLG 634	120	1400
SDG 734	200	1430
SDLG 734	250	1410

Die Motorleistungen sind empfohlene Werte für Dauerbetrieb.

The motor outputs are recommended values for continuous operation.

i	6,75:1	8:1	10:1	12:1	15:1	20:1	25:1	30:1	40:1	50:1	60:1	70:1	80:1
n ₁ =1400 min ⁻¹													
P [Watt]	250	250	200	200	120	120	120	120	120	90	90	90	90
n ₂ [min ⁻¹]	280	175	140	117	93	70	56	47	35	28	23	20	18
M ₂ [Nm]	8,6	10,1	9,8	11,5	8,1	10,0	12,3	13,8	17,0	12,3	12,5	13,3	14,2

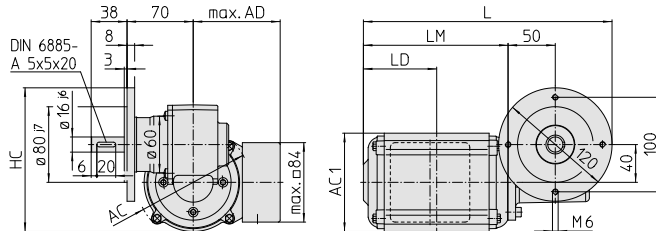
Getriebe Typ, Gear unit type GF 140:



GF 140

Baugröße Frame size	AC	AC1	AD	HC	L	LM	LD
SDG 6..	120	104	92	152	263	153	77,5
SDLG 6..	120	104	92	152	303	193	97,5
SDG 7..	136	120	100	160	280,5	170,5	87
SDLG 7..	136	120	100	160	320,5	210,5	107

Getriebe Typ, Gear unit type GF 146:



GF 146

Baugröße Frame size	AC	AC1	AD	HC	L	LM	LD
SDG 6..	120	104	92	152	263	153	77,5
SDLG 6..	120	104	92	152	303	193	97,5
SDG 7..	136	120	100	160	280,5	170,5	87
SDLG 7..	136	120	100	160	320,5	210,5	107

Erläuterung:

P = Leistung Motor, n₁ = Drehzahl Motor, n₂ = Drehzahl Getriebe, M₂ = Drehmoment Getriebe, i = Übersetzung

Explanation:

P = Power motor, n₁ = Speed motor, n₂ = Speed gear, M₂ = Torque gear, i = Ratio

**Drehstrommotoren Eta-Plus
ohne Lüfter
mit Hohlwellen-Schneckengetriebe**

**Three-Phase-Motors Eta-Plus
without fan
with Hollow Shaft Worm Gear Unit**

**SDG
SDLG
Typ 14
25 Nm**

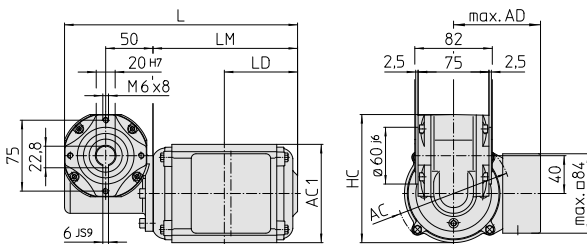
Typ Type	P [W]	n_1 (50 Hz) [min ⁻¹]
SDG 634	90	1420
SDLG 634	120	1400
SDG 734	200	1430
SDLG 734	250	1410

Die Motorleistungen sind empfohlene Werte für Dauerbetrieb.

The motor outputs are recommended values for continuous operation.

i	10:1	12:1	15:1	20:1	25:1	30:1	40:1	50:1
$n_1=1400$ min ⁻¹								
P [Watt]	250	250	200	120	120	120	120	120
n_2 [min ⁻¹]	140	117	93	70	56	47	35	28
M_2 [Nm]	12,3	14,3	13,5	10,0	12,3	13,8	17,0	16,4

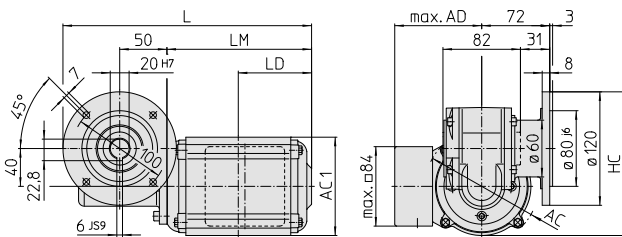
Getriebe Typ, Gear unit type GB 140:



GB 140

Baugröße Frame size	AC	AC1	AD	HC	L	LM	LD
SDG 6..	120	104	92	135,5	246,5	153	77,5
SDLG 6..	120	104	92	135,5	286,5	193	97,5
SDG 7..	136	120	100	143,5	264	170,5	87
SDLG 7..	136	120	100	143,5	304	210,5	107

Getriebe Typ, Gear unit type GBF 140:



GBF 140

Baugröße Frame size	AC	AC1	AD	HC	L	LM	LD
SDG 6..	120	104	92	152	263	153	77,5
SDLG 6..	120	104	92	152	303	193	97,5
SDG 7..	136	120	100	160	280,5	170,5	87
SDLG 7..	136	120	100	160	320,5	210,5	107

Sonderausführung:
Flanschanordnung links

Option:
Flange on other side

Erläuterung:

P = Leistung Motor, n_1 = Drehzahl Motor, n_2 = Drehzahl Getriebe, M_2 = Drehmoment Getriebe, i = Übersetzung

Explanation:

P = Power motor, n_1 = Speed motor, n_2 = Speed gear, M_2 = Torque gear, i = Ratio

SDG SDLG Typ 30 30 Nm	Drehstrommotoren Eta-Plus ohne Lüfter mit Stirnradgetriebe	Three-Phase-Motors Eta-Plus without fan with Spur Gear Unit
--------------------------------	---	--

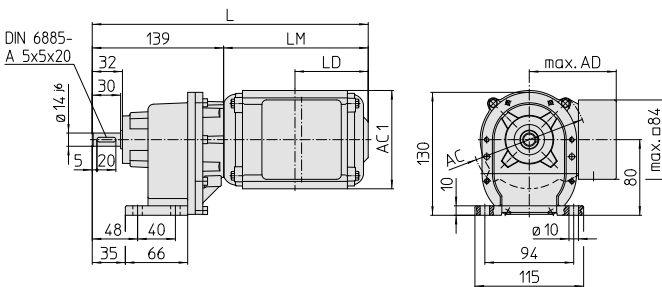
Typ Type	P [W]	n ₁ (50 Hz) [min ⁻¹]
SDG 634	90	1420
SDLG 634	120	1400
SDG 734	200	1430
SDLG 734	250	1410

Die Motorleistungen sind empfohlene Werte für Dauerbetrieb.

The motor outputs are recommended values for continuous operation.

i		4:1	6:1	9:1	10,5:1	14:1	15:1	17:1	18,5:1	20,5:1	22,5:1	24,5:1	27:1	29:1	34:1	38:1	46:1	51:1	
n ₁ =1400 min ⁻¹																			
P	[Watt]	250	250	250	250	250	250	250	250	200	200	120	120	120	120	120	90	90	
n ₂	[min ⁻¹]	350	233	156	133	100	93	82	76	68	62	57	52	48	41	37	30	27	
M ₂	[Nm]	6,3	9,4	14,1	16,5	22,0	23,5	26,7	29,0	25,7	28,2	18,5	20,3	21,8	25,6	28,6	26,0	28,8	

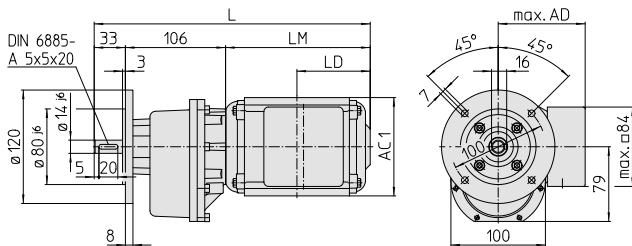
Getriebe Typ, Gear unit type S 30:



S 30

Baugröße Frame size	AC	AC1	AD	L	LM	LD
SDG 6..	120	104	92	292	153	77,5
SDLG 6..	120	104	92	332	193	97,5
SDG 7..	136	120	100	309,5	170,5	87
SDLG 7..	136	120	100	349,5	210,5	107

Getriebe Typ, Gear unit type SF 30:



SF 30

Baugröße Frame size	AC	AC1	AD	L	LM	LD
SDG 6..	120	104	92	292	153	77,5
SDLG 6..	120	104	92	332	193	97,5
SDG 7..	136	120	100	309,5	170,5	87
SDLG 7..	136	120	100	349,5	210,5	107

Erläuterung:

P = Leistung Motor, n₁ = Drehzahl Motor, n₂ = Drehzahl Getriebe, M₂ = Drehmoment Getriebe, i = Übersetzung

Explanation:

P = Power motor, n₁ = Speed motor, n₂ = Speed gear, M₂ = Torque gear, i = Ratio

**Drehstrommotoren Eta-Plus
ohne Lüfter
mit Flachgetriebe mit Hohlwelle**

**Three-Phase-Motors Eta-Plus
without fan
with Flat Gear Unit with Hollow Shaft**

**SDG
SDLG
Typ 30
30 Nm**

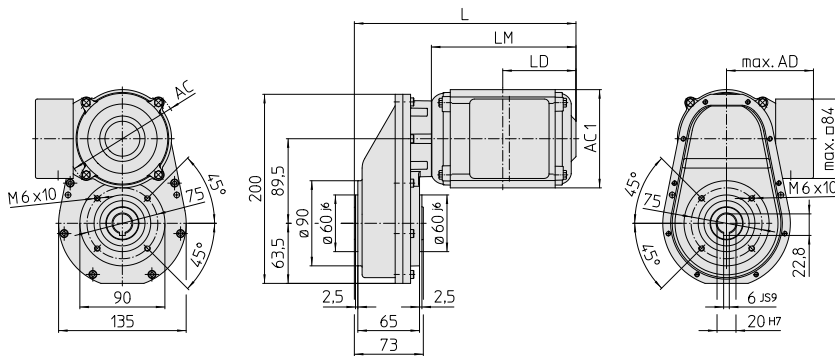
Typ Type	P [W]	n ₁ (50 Hz) [min ⁻¹]
SDG 634	90	1420
SDLG 634	120	1400
SDG 734	200	1430
SDLG 734	250	1410

Die Motorleistungen sind empfohlene Werte für Dauerbetrieb.

The motor outputs are recommended values for continuous operation.

i		7,3	10,6	14,9	15,8	20,0	22,1	26,5	32,3	38,7	45,4	48,0	54,3	60,8	72,7
n ₁ =1400 min ⁻¹															
P	[Watt]	250	250	250	250	200	200	120	120	120	90	90	90	90	90
n ₂	[min ⁻¹]	192	132	94	89	70	63	53	43	36	31	29	26	23	19
M ₂	[Nm]	11,5	16,6	23,4	24,8	25,1	27,7	20,0	24,3	29,1	25,6	27,1	30,0	30,0	30,0

Getriebe Typ, Gear unit type FB 30:



FB 30

Baugröße Frame size	AC	AC1	AD	L	LM	LD
SDG 6..	120	104	92	234,5	153	77,5
SDLG 6..	120	104	92	274,5	193	97,5
SDG 7..	136	120	100	252	170,5	87
SDLG 7..	136	120	100	292	210,5	107

Erläuterung:

P = Leistung Motor, n₁ = Drehzahl Motor, n₂ = Drehzahl Getriebe, M₂ = Drehmoment Getriebe, i = Übersetzung

Explanation:

P = Power motor, n₁ = Speed motor, n₂ = Speed gear, M₂ = Torque gear, i = Ratio

SDG Drehstrommotoren Eta-Plus
SDLG ohne Lüfter
Typ 45 mit Schnecken-Stirnradgetriebe
50 Nm

Three-Phase-Motors Eta-Plus
without fan
with Worm-Spur Gear Unit

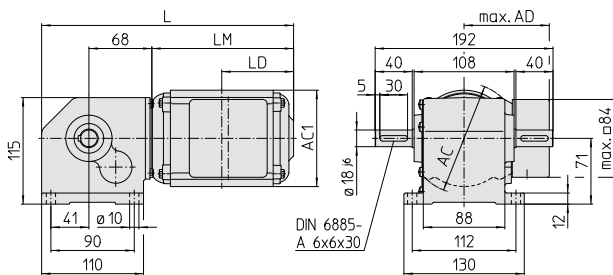
Typ Type	P [W]	n ₁ (50 Hz) [min ⁻¹]
SDG 534	50	1430
SDLG 534	70	1400
SDG 634	90	1420
SDLG 634	120	1400

Die Motorleistungen sind empfohlene Werte für Dauerbetrieb.

The motor outputs are recommended values for continuous operation.

i	25:1	35:1	50:1	60:1	75:1	90:1	120:1	150:1	190:1	250:1	300:1	375:1
n ₁ = 1400 min ⁻¹												
P [Watt]	120	120	120	120	120	120	90	90	70	70	50	50
n ₂ [min ⁻¹]	56,0	40,0	28,0	23,3	18,7	15,6	11,7	9,9	7,4	5,6	4,7	3,7
M ₂ [Nm]	14,7	19,8	27,0	31,4	37,4	42,7	41,3	47,9	43,5	44,2	32,7	35,8

Getriebe Typ, Gear unit type Z 45:



Z 45

Baugröße Frame size	AC	AC1	AD	L	LM	LD
SDG 5..	108	92	86	256,5	137,5	69
SDLG 5..	108	92	86	296,5	177,5	89
SDG 6..	120	104	92	272	153	77,5
SDLG 6..	120	104	92	312	193	97,5

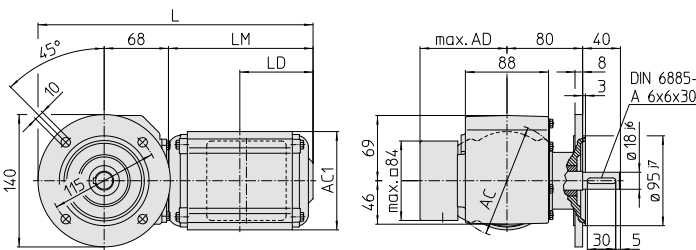
Sonderausführung:

Abtriebswelle einseitig links oder rechts

Option:

Single sided output shaft left or right

Getriebe Typ, Gear unit type ZF 45:



ZF 45

Baugröße Frame size	AC	AC1	AD	L	LM	LD
SDG 5..	108	92	86	275,5	137,5	69
SDLG 5..	108	92	86	315,5	177,5	89
SDG 6..	120	104	92	291	153	77,5
SDLG 6..	120	104	92	331	193	97,5

Erläuterung:

P = Leistung Motor, n₁ = Drehzahl Motor, n₂ = Drehzahl Getriebe, M₂ = Drehmoment Getriebe, i = Übersetzung

Explanation:

P = Power motor, n₁ = Speed motor, n₂ = Speed gear, M₂ = Torque gear, i = Ratio

**Drehstrommotoren Eta-Plus
ohne Lüfter
mit Hohlwellen-Schnecken-Stirnradgetriebe**

**Three-Phase-Motors Eta-Plus
without fan
with Hollow Shaft Worm-Spur Gear Unit**

**SDG
SDLG
Typ 45
50 Nm**

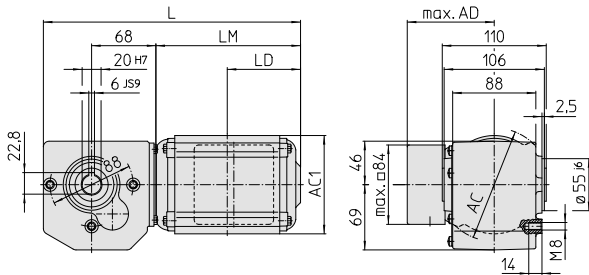
Typ Type	P [W]	n ₁ (50 Hz) [min ⁻¹]
SDG 534	50	1430
SDLG 534	70	1400
SDG 634	90	1420
SDLG 634	120	1400

Die Motorleistungen sind empfohlene Werte für Dauerbetrieb.

The motor outputs are recommended values for continuous operation.

i	25:1	35:1	50:1	60:1	75:1	90:1	120:1	150:1	190:1	250:1	300:1	375:1
n ₁ = 1400 min ⁻¹												
P [Watt]	120	120	120	120	120	120	90	90	70	70	50	50
n ₂ [min ⁻¹]	56,0	40,0	28,0	23,3	18,7	15,6	11,7	9,9	7,4	5,6	4,7	3,7
M ₂ [Nm]	14,7	19,8	27,0	31,4	37,4	42,7	41,3	47,9	43,5	44,2	32,7	35,8

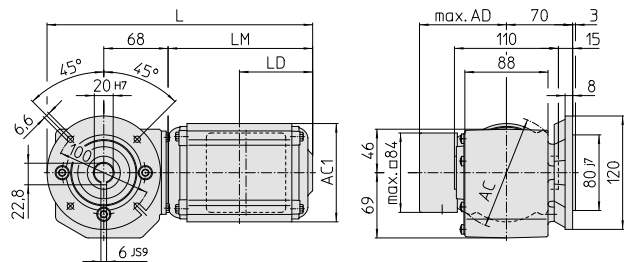
Getriebe Typ, Gear unit type ZB 45:



ZB 45

Baugröße Frame size	AC	AC1	AD	L	LM	LD
SDG 5..	108	92	86	256,5	137,5	69
SDLG 5..	108	92	86	296,5	177,5	89
SDG 6..	120	104	92	272	153	77,5
SDLG 6..	120	104	92	312	193	97,5

Getriebe Typ, Gear unit type ZBF 45:



ZBF 45

Baugröße Frame size	AC	AC1	AD	L	LM	LD
SDG 5..	108	92	86	265,5	137,5	69
SDLG 5..	108	92	86	305,5	177,5	89
SDG 6..	120	104	92	281	153	77,5
SDLG 6..	120	104	92	321	193	97,5

Erläuterung:

P = Leistung Motor, n₁ = Drehzahl Motor, n₂ = Drehzahl Getriebe, M₂ = Drehmoment Getriebe, i = Übersetzung

Explanation:

P = Power motor, n₁ = Speed motor, n₂ = Speed gear, M₂ = Torque gear, i = Ratio

SDG Drehstrommotoren Eta-Plus
SDLG ohne Lüfter
Typ 48 mit Schnecken-Stirnradgetriebe
120 Nm

Three-Phase-Motors Eta-Plus
without fan
with Worm-Spur Gear Unit

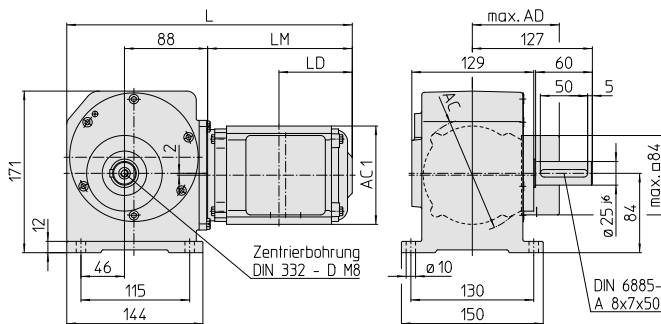
Typ Type	P [W]	n ₁ (50 Hz) [min ⁻¹]
SDG 634	90	1420
SDLG 634	120	1400
SDG 734	200	1430
SDLG 734	250	1410

Die Motorleistungen sind empfohlene Werte für Dauerbetrieb.

The motor outputs are recommended values for continuous operation.

i	33:1	40:1	50:1	60:1	75:1	100:1	125:1	150:1	200:1	250:1	300:1	350:1	400:1
n ₁ = 1400 min ⁻¹													
P [Watt]	250	250	250	250	250	200	200	200	120	120	120	120	120
n ₂ [min ⁻¹]	42,4	35,0	28,0	23,3	18,7	14,0	11,2	9,3	7,0	5,6	4,7	4,0	3,5
M ₂ [Nm]	38,8	46,4	56,3	65,5	78,0	76,4	93,8	106,4	78,6	75,7	76,1	83,1	88,4

Getriebe Typ, Gear unit type Z 48:



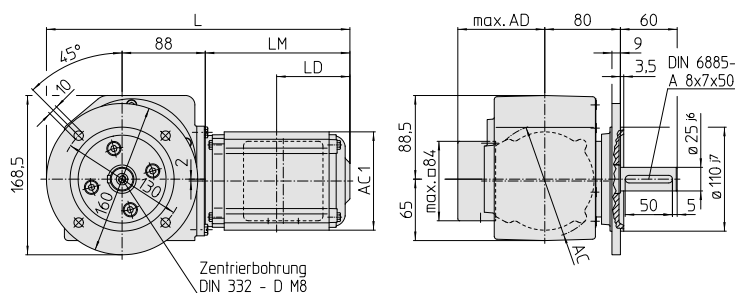
Z 48

Baugröße Frame size	AC	AC1	AD	L	LM	LD
SDG 6..	120	104	92	302	153	77,5
SDLG 6..	120	104	92	342	193	97,5
SDG 7..	136	120	100	321,5	172,5	87
SDLG 7..	136	120	100	361,5	212,5	107

Sonderausführungen:
 Abtriebswelle beidseitig
 Abtriebswelle einseitig links

Options:
 Double sided output shaft
 Single sided output shaft left

Getriebe Typ, Gear unit type ZF 48:



ZF 48

Baugröße Frame size	AC	AC1	AD	L	LM	LD
SDG 6..	120	104	92	321	153	77,5
SDLG 6..	120	104	92	361	193	97,5
SDG 7..	136	120	100	340,5	172,5	87
SDLG 7..	136	120	100	380,5	212,5	107

Erläuterung:
 P = Leistung Motor, n₁ = Drehzahl Motor, n₂ = Drehzahl Getriebe, M₂ = Drehmoment Getriebe,
 i = Übersetzung

Explanation:
 P = Power motor, n₁ = Speed motor, n₂ = Speed gear, M₂ = Torque gear, i = Ratio

**Drehstrommotoren Eta-Plus
ohne Lüfter
mit Hohlwellen-Schnecken-Stirnradgetriebe**

**Three-Phase-Motors Eta-Plus
without fan
with Hollow Shaft Worm-Spur Gear Unit**

**SDG
SDLG
Typ 48
120 Nm**

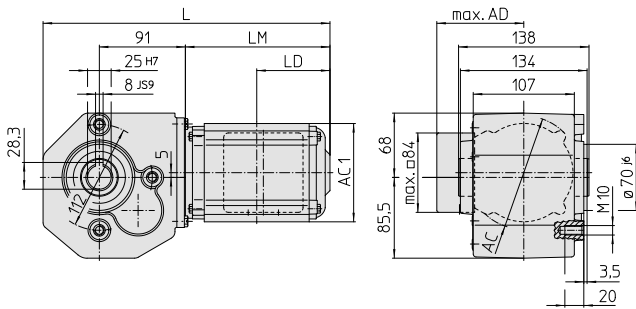
Typ Type	P [W]	n ₁ (50 Hz) [min ⁻¹]
SDG 634	90	1420
SDLG 634	120	1400
SDG 734	200	1430
SDLG 734	250	1410

Die Motorleistungen sind empfohlene Werte für Dauerbetrieb.

The motor outputs are recommended values for continuous operation.

i		33:1	40:1	50:1	60:1	75:1	100:1	125:1	150:1	200:1	250:1	300:1	350:1	400:1
n ₁ = 1400 min ⁻¹														
P	[Watt]	250	250	250	250	250	200	200	200	120	120	120	120	120
n ₂	[min ⁻¹]	42,4	35,0	28,0	23,3	18,7	14,0	11,2	9,3	7,0	5,6	4,7	4,0	3,5
M ₂	[Nm]	38,8	46,4	56,3	65,5	78,0	76,4	93,8	106,4	78,6	75,7	76,1	83,1	88,4

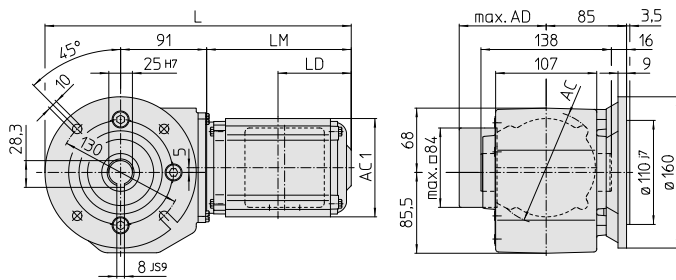
Getriebe Typ, Gear unit type ZB 48:



ZB 48

Baugröße Frame size	AC	AC1	AD	L	LM	LD
SDG 6..	120	104	92	303,5	153	77,5
SDLG 6..	120	104	92	343,5	193	97,5
SDG 7..	136	120	100	323	172,5	87
SDLG 7..	136	120	100	363	212,5	107

Getriebe Typ, Gear unit type ZBF 48:



ZBF 48

Baugröße Frame size	AC	AC1	AD	L	LM	LD
SDG 6..	120	104	92	324	153	77,5
SDLG 6..	120	104	92	364	193	97,5
SDG 7..	136	120	100	343,5	172,5	87
SDLG 7..	136	120	100	383,5	212,5	107

Erläuterung:

P = Leistung Motor, n₁ = Drehzahl Motor, n₂ = Drehzahl Getriebe, M₂ = Drehmoment Getriebe, i = Übersetzung

Explanation:

P = Power motor, n₁ = Speed motor, n₂ = Speed gear, M₂ = Torque gear, i = Ratio

VDG VDLG Typ 12 10 Nm	Drehstrommotoren Eta-Plus mit Lüfter mit Einfach-Schneckengetriebe	Three-Phase-Motors Eta-Plus with fan with Single Reduction Worm Gear Unit
--------------------------------	---	--

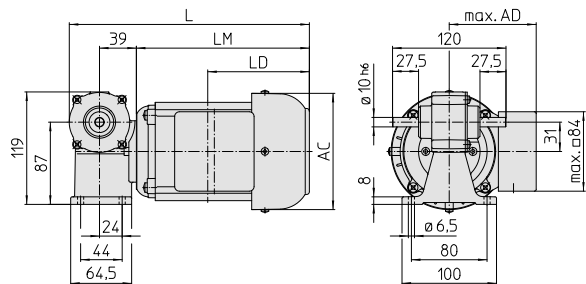
Typ Type	P [W]	n ₁ (50 Hz) [min ⁻¹]
VDG 534	90	1370
VDG 634	120	1400
VDLG 654	180	1410

Die Motorleistungen sind empfohlene Werte für Dauerbetrieb.

The motor outputs are recommended values for continuous operation.

Getriebe Typ, Gear unit type GS 120:

i		5:1	7:1	10:1	12:1	15:1	18:1	24:1	30:1	38:1	50:1	55:1	75:1
n ₁ = 1400 min ⁻¹													
P	[Watt]	180	180	180	120	120	120	90	90	90	90	90	90
n ₂	[min ⁻¹]	280	200	140	117	93	78	58	47	37	28	25	19
M ₂	[Nm]	4,8	6,4	8,8	6,9	8,1	9,1	8,8	10,3	11,0	9,0	10,0	7,0



GS 120

Baugröße Frame size	AC	AD	HC	L	LM	LD
VDG 5..	110,5	86	118,5	235	164	95,5
VDG 6..	123	92	124,5	254	183	107,5
VDLG 6..	123	92	124,5	294	223	127,5

Sonderausführungen:

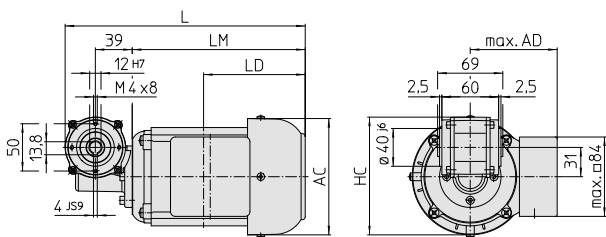
Abtriebswelle einseitig links oder rechts
 Abtriebswelle mit Passfeder 3 x 3 x 14

Options:

Single sided output shaft left or right
 Shaft with key 3 x 3 x 14

Getriebe Typ, Gear unit type GB 12:

i		12:1	15:1	24:1	30:1	38:1	50:1
n ₁ = 1400 min ⁻¹							
P	[Watt]	120	120	90	90	90	90
n ₂	[min ⁻¹]	117	93	58	47	37	28
M ₂	[Nm]	6,9	8,1	8,8	10,3	11,0	9,0



GB 12

Baugröße Frame size	AC	AD	HC	L	LM	LD
VDG 5..	110,5	86	118,5	235	164	95,5
VDG 6..	123	92	124,5	254	183	107,5
VDLG 6..	123	92	124,5	294	223	127,5

Erläuterung:

P = Leistung Motor, n₁ = Drehzahl Motor, n₂ = Drehzahl Getriebe, M₂ = Drehmoment Getriebe, i = Übersetzung

Explanation:

P = Power motor, n₁ = Speed motor, n₂ = Speed gear, M₂ = Torque gear, i = Ratio

**Drehstrommotoren Eta-Plus
mit Lüfter
mit Einfach-Schneckengetriebe**

**Three-Phase-Motors Eta-Plus
with fan
with Single Reduction Worm Gear Unit**

**VDG
VDLG
Typ 12
10 Nm**

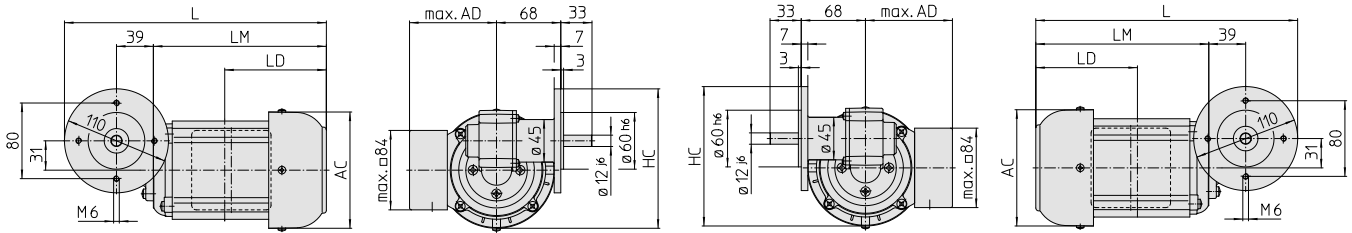
Typ Type	P [W]	n_1 (50 Hz) [min ⁻¹]
VDG 534	90	1370
VDG 634	120	1400
VDLG 654	180	1410

Die Motorleistungen sind empfohlene Werte für Dauerbetrieb.

The motor outputs are recommended values for continuous operation.

i	5:1	7:1	10:1	12:1	15:1	18:1	24:1	30:1	38:1	50:1	55:1	75:1
$n_1 = 1400 \text{ min}^{-1}$												
P [Watt]	180	180	180	120	120	120	90	90	90	90	90	90
n_2 [min ⁻¹]	280	200	140	117	93	78	58	47	37	28	25	19
M_2 [Nm]	4,8	6,4	8,8	6,9	8,1	9,1	8,8	10,3	11,0	9,0	10,0	7,0

Getriebe Typ, Gear unit type GF 12/GF 125:



GF 12

GF 125

Baugröße/Frame size	AC	AD	HC	L	LM	LD
VDG 5..	110,5	86	141,5	258	164	95,5
VDG 6..	123	92	147,5	277	183	107,5
VDLG 6..	123	92	147,5	317	223	127,5

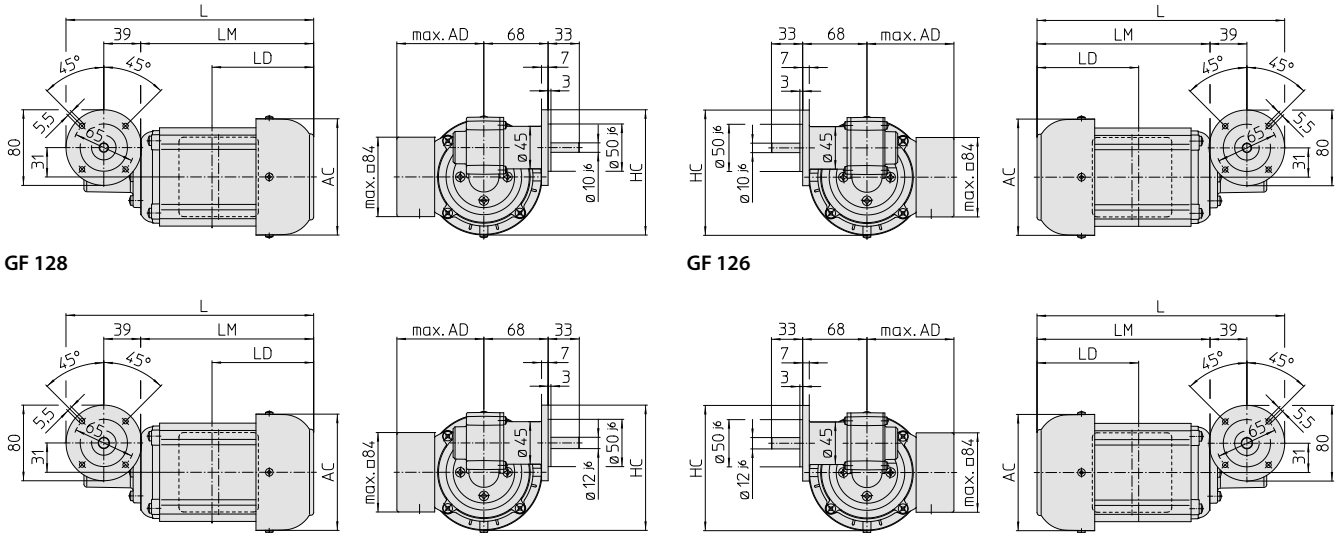
Sonderausführung:

Abtriebswelle mit Passfeder 4 x 4 x 16

Option:

Shaft with key 4 x 4 x 16

Getriebe Typ, Gear unit type GF 126/GF 127/GF 128/GF 129:



GF 128

GF 126

GF 129

GF 127

Baugröße/Frame size	AC	AD	HC	L	LM	LD
VDG 5..	110,5	86	126,5	243	164	95,5
VDG 6..	123	92	132,5	262	183	107,5
VDLG 6..	123	92	132,5	302	223	127,5

Sonderausführung:

Abtriebswelle mit Passfeder 3 x 3 x 14 (GF 126/GF 128)
Abtriebswelle mit Passfeder 4 x 4 x 16 (GF 127/GF 129)

Options:

Shaft with key 3 x 3 x 14 (GF 126/GF 128)
Shaft with key 4 x 4 x 16 (GF 127/GF 129)

Erläuterung:

P = Leistung Motor, n_1 = Drehzahl Motor, n_2 = Drehzahl Getriebe, M_2 = Drehmoment Getriebe, i = Übersetzung

Explanation:

P = Power motor, n_1 = Speed motor, n_2 = Speed gear, M_2 = Torque gear, i = Ratio

VDG Drehstrommotoren Eta-Plus
VDLG mit Lüfter
Typ 13 mit Einfach-Schneckengetriebe
13 Nm

Three-Phase-Motors Eta-Plus
with fan
with Single Reduction Worm Gear Unit

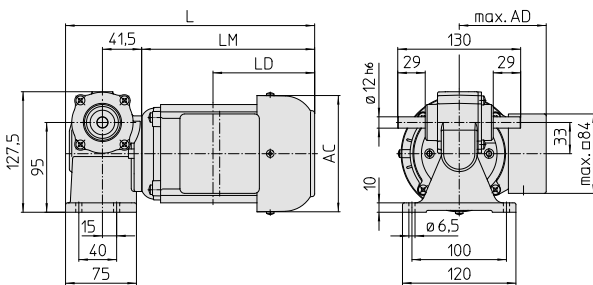
Typ Type	P [W]	n ₁ (50 Hz) [min ⁻¹]
VDG 534	90	1370
VDG 634	120	1400
VDLG 654	180	1410
VDG 734	250	1410
VDLG 754	370	1430

Die Motorleistungen sind empfohlene Werte für Dauerbetrieb.

The motor outputs are recommended values for continuous operation.

i	5:1	7:1	10:1	12:1	15:1	18:1	24:1	30:1	38:1	56:1
n ₁ = 1400 min ⁻¹										
P [Watt]	250	180	180	180	180	120	120	90	90	90
n ₂ [min ⁻¹]	280	200	140	117	93	78	58	47	37	25
M ₂ [Nm]	6,7	6,4	8,8	10,3	12,2	9,1	11,8	10,3	12,1	10,0

Getriebe Typ, Gear unit type GS 130:



GS 130

Baugröße Frame size	AC	AD	L	LM	LD
VDG 5..	110,5	86	244,5	164	95,5
VDG 6..	123	92	263,5	183	107,5
VDLG 6..	123	92	303,5	223	127,5
VDG 7..	138	100	286	205,5	122
VDLG 7..	138	100	326	245,5	142

Sonderausführungen:

Abtriebswelle einseitig links oder rechts
 Abtriebswelle mit Passfeder 4 x 4 x 20

Options:

Single sided output shaft left or right
 Shaft with key 4 x 4 x 20

Erläuterung:

P = Leistung Motor, n₁ = Drehzahl Motor, n₂ = Drehzahl Getriebe, M₂ = Drehmoment Getriebe,
 i = Übersetzung

Explanation:

P = Power motor, n₁ = Speed motor, n₂ = Speed gear, M₂ = Torque gear, i = Ratio

**Drehstrommotoren Eta-Plus
mit Lüfter
mit Einfach-Schneckengetriebe**

**Three-Phase-Motors Eta-Plus
with fan
with Single Reduction Worm Gear Unit**

**VDG
VDLG
Typ 13
13 Nm**

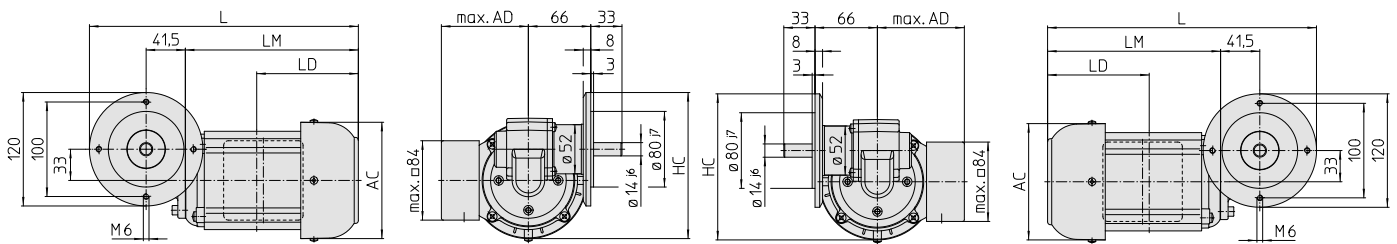
Typ Type	P [W]	n_1 (50 Hz) [min ⁻¹]
VDG 534	90	1370
VDG 634	120	1400
VDLG 654	180	1410
VDG 734	250	1410
VDLG 754	370	1430

Die Motorleistungen sind empfohlene Werte für Dauerbetrieb.

The motor outputs are recommended values for continuous operation.

i	5:1	7:1	10:1	12:1	15:1	18:1	24:1	30:1	38:1	56:1
$n_1 = 1400 \text{ min}^{-1}$										
P [Watt]	250	180	180	180	180	120	120	90	90	90
n_2 [min ⁻¹]	280	200	140	117	93	78	58	47	37	25
M_2 [Nm]	6,7	6,4	8,8	10,3	12,2	9,1	11,8	10,3	12,1	10,0

Getriebe Typ, Gear unit type GF 130/GF 131:



GF 130

GF 131

Baugröße Frame size	AC	AD	HC	L	LM	LD
VDG 5..	110,5	86	148,5	265,5	164	95,5
VDG 6..	123	92	154,5	284,5	183	107,5
VDLG 6..	123	92	154,5	324,5	223	127,5
VDG 7..	138	100	162	307	205,5	122
VDLG 7..	138	100	162	347	245,5	142

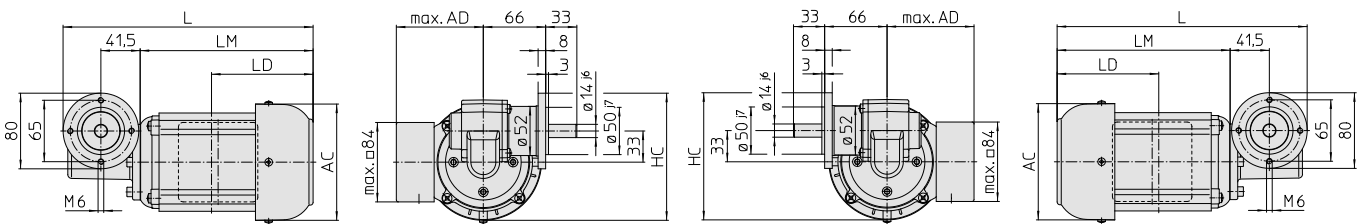
Sonderausführung:

Abtriebswelle mit Passfeder 5 x 5 x 20

Option:

Shaft with key 5 x 5 x 20

Getriebe Typ, Gear unit type GF 132/GF 133:



GF 132

GF 133

Baugröße Frame size	AC	AD	HC	L	LM	LD
VDG 5..	110,5	86	128,5	245,5	164	95,5
VDG 6..	123	92	134,5	264,5	183	107,5
VDLG 6..	123	92	134,5	304,5	223	127,5
VDG 7..	138	100	142	287	205,5	122
VDLG 7..	138	100	142	327	245,5	142

Sonderausführung:

Abtriebswelle mit Passfeder 5 x 5 x 20

Option:

Shaft with key 5 x 5 x 20

Erläuterung:

P = Leistung Motor, n_1 = Drehzahl Motor, n_2 = Drehzahl Getriebe, M_2 = Drehmoment Getriebe, i = Übersetzung

Explanation:

P = Power motor, n_1 = Speed motor, n_2 = Speed gear, M_2 = Torque gear, i = Ratio

VDG Drehstrommotoren Eta-Plus
VDLG mit Lüfter
Typ 13 mit Hohlwellen-Schneckengetriebe
13 Nm

Three-Phase-Motors Eta-Plus
with fan
with Hollow Shaft Worm Gear Unit

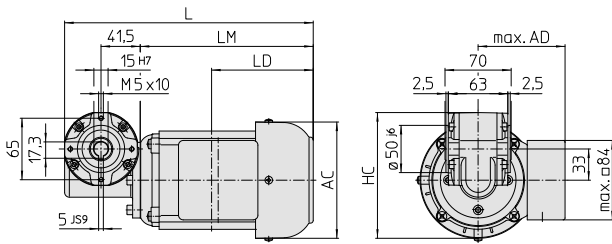
Typ Type	P [W]	n ₁ (50 Hz) [min ⁻¹]
VDG 534	90	1370
VDG 634	120	1400
VDLG 654	180	1410
VDG 734	250	1410
VDLG 754	370	1430

Die Motorleistungen sind empfohlene Werte für Dauerbetrieb.

The motor outputs are recommended values for continuous operation.

i	5:1	7:1	10:1	12:1	15:1	18:1	24:1	30:1	38:1	56:1
n ₁ = 1400 min ⁻¹										
P [Watt]	250	250	250	180	180	120	120	90	90	90
n ₂ [min ⁻¹]	280	200	140	117	93	78	58	47	37	25
M ₂ [Nm]	6,7	9,0	12,3	10,3	12,2	9,1	11,8	10,3	12,1	10,0

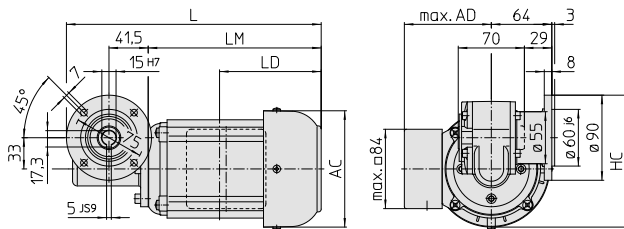
Getriebe Typ, Gear unit type GB 130:



GB 130

Baugröße Frame size	AC	AD	HC	L	LM	LD
VDG 5..	110,5	86	127	244	164	95,5
VDG 6..	123	92	133	263	183	107,5
VDLG 6..	123	92	133	303	223	127,5
VDG 7..	138	100	140,5	285,5	205,5	122
VDLG 7..	138	100	140,5	325,5	245,5	142

Getriebe Typ, Gear unit type GBF 130:



GBF 130

Baugröße Frame size	AC	AD	HC	L	LM	LD
VDG 5..	110,5	86	133,5	250,5	164	95,5
VDG 6..	123	92	139,5	269,5	183	107,5
VDLG 6..	123	92	139,5	309,5	223	127,5
VDG 7..	138	100	147	292	205,5	122
VDLG 7..	138	100	147	332	245,5	142

Sonderausführung:
 Flanschanordnung links

Option:
 Flange on other side

Erläuterung:
 P = Leistung Motor, n₁ = Drehzahl Motor, n₂ = Drehzahl Getriebe, M₂ = Drehmoment Getriebe,
 i = Übersetzung

Explanation:
 P = Power motor, n₁ = Speed motor, n₂ = Speed gear, M₂ = Torque gear, i = Ratio

**Drehstrommotoren Eta-Plus
mit Lüfter
mit Einfach-Schneckengetriebe**

**Three-Phase-Motors Eta-Plus
with fan
with Single Reduction Worm Gear Unit**

**VDG
VDLG
Typ 14
25 Nm**

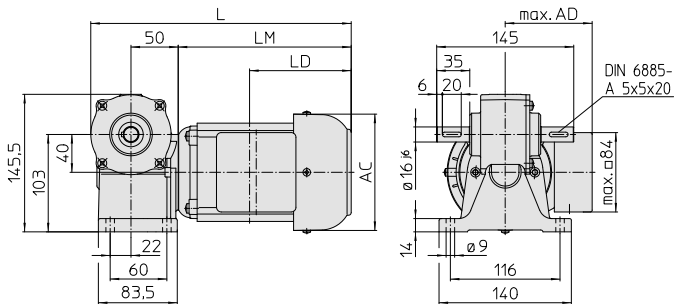
Typ Type	P [W]	n ₁ (50 Hz) [min ⁻¹]
VDG 634	120	1400
VDLG 654	180	1410
VDG 734	250	1410
VDLG 754	370	1430

Die Motorleistungen sind empfohlene Werte für Dauerbetrieb.

The motor outputs are recommended values for continuous operation.

i		6,75:1	8:1	10:1	12:1	15:1	20:1	25:1	30:1	40:1	50:1	60:1	70:1	80:1
n ₁ = 1400 min ⁻¹														
P	[Watt]	250	250	250	180	180	180	120	120	120	120	120	120	120
n ₂	[min ⁻¹]	280	175	140	117	93	70	56	47	35	28	23	20	18
M ₂	[Nm]	8,6	10,1	12,3	10,3	12,2	15,0	12,3	13,8	17,0	15,9	14,8	15,0	15,6

Getriebe Typ, Gear unit type GS 140:



GS 140

Baugröße Frame size	AC	AD	L	LM	LD
VDG 6..	123	92	275,5	183	107,5
VDLG 6..	123	92	315,5	223	127,5
VDG 7..	138	100	298	205,5	122
VDLG 7..	138	100	338	245,5	142

Sonderausführung:

Abtriebswelle einseitig links oder rechts

Option:

Single sided output shaft left or right

Erläuterung:

P = Leistung Motor, n₁ = Drehzahl Motor, n₂ = Drehzahl Getriebe, M₂ = Drehmoment Getriebe, i = Übersetzung

Explanation:

P = Power motor, n₁ = Speed motor, n₂ = Speed gear, M₂ = Torque gear, i = Ratio

**VDG Drehstrommotoren Eta-Plus
VDLG mit Lüfter
Typ 14 mit Einfach-Schneckengetriebe
25 Nm**

**Three-Phase-Motors Eta-Plus
with fan
with Single Reduction Worm Gear Unit**

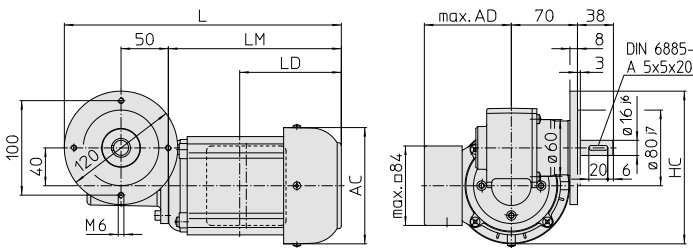
Typ Type	P [W]	n ₁ (50 Hz) [min ⁻¹]
VDG 634	120	1400
VDLG 654	180	1410
VDG 734	250	1410
VDLG 754	370	1430

Die Motorleistungen sind empfohlene Werte für Dauerbetrieb.

The motor outputs are recommended values for continuous operation.

i	6,75:1	8:1	10:1	12:1	15:1	20:1	25:1	30:1	40:1	50:1	60:1	70:1	80:1
n ₁ = 1400 min ⁻¹													
P [Watt]	250	250	250	250	250	180	180	180	120	120	120	120	120
n ₂ [min ⁻¹]	280	175	140	117	93	70	56	47	35	28	23	20	18
M ₂ [Nm]	8,6	10,1	12,3	14,3	16,9	15,0	18,4	20,6	17,0	16,4	16,7	17,8	19,0

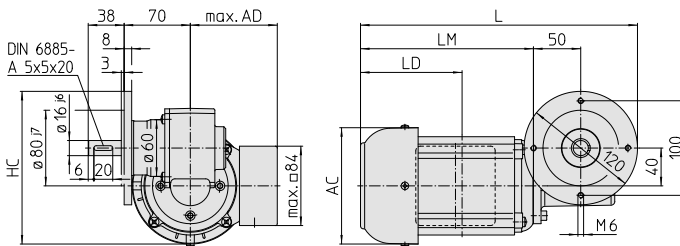
Getriebe Typ, Gear unit type GF 140:



GF 140

Baugröße Frame size	AC	AD	HC	L	LM	LD
VDG 6..	123	92	161,5	293	183	107,5
VDLG 6..	123	92	161,5	333	223	127,5
VDG 7..	138	100	169	315,5	205,5	122
VDLG 7..	138	100	169	355,5	245,5	142

Getriebe Typ, Gear unit type GF 146:



GF 146

Baugröße Frame size	AC	AD	HC	L	LM	LD
VDG 6..	123	92	161,5	293	183	107,5
VDLG 6..	123	92	161,5	333	223	127,5
VDG 7..	138	100	169	315,5	205,5	122
VDLG 7..	138	100	169	355,5	245,5	142

Erläuterung:

P = Leistung Motor, n₁ = Drehzahl Motor, n₂ = Drehzahl Getriebe, M₂ = Drehmoment Getriebe, i = Übersetzung

Explanation:

P = Power motor, n₁ = Speed motor, n₂ = Speed gear, M₂ = Torque gear, i = Ratio

**Drehstrommotoren Eta-Plus
mit Lüfter
mit Hohlwellen-Schneckengetriebe**

**Three-Phase-Motors Eta-Plus
with fan
with Hollow Shaft Worm Gear Unit**

**VDG
VDLG
Typ 14
25 Nm**

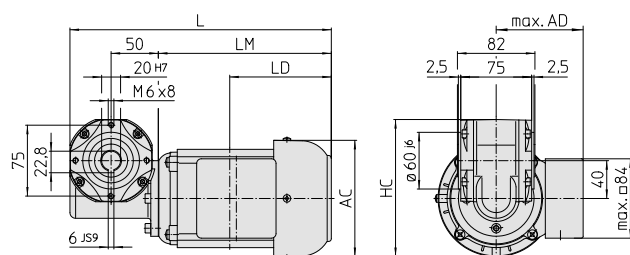
Typ Type	P [W]	n ₁ (50 Hz) [min ⁻¹]
VDG 634	120	1400
VDLG 654	180	1410
VDG 734	250	1410
VDLG 754	370	1430

Die Motorleistungen sind empfohlene Werte für Dauerbetrieb.

The motor outputs are recommended values for continuous operation.

i	10:1	12:1	15:1	20:1	25:1	30:1	40:1	50:1
n ₁ = 1400 min ⁻¹								
P [Watt]	370	370	370	250	250	250	180	180
n ₂ [min ⁻¹]	140	117	93	70	56	47	35	28
M ₂ [Nm]	18,2	21,2	25,0	20,8	25,6	28,7	25,5	24,6

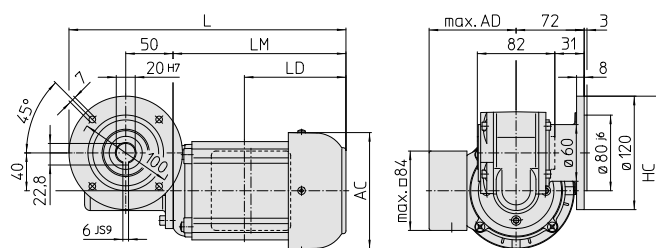
Getriebe Typ, Gear unit type GB 140:



GB 140

Baugröße Frame size	AC	AD	HC	L	LM	LD
VDG 6..	123	92	145	276,5	183	107,5
VDLG 6..	123	92	145	316,5	223	127,5
VDG 7..	138	100	152,5	299	205,5	122
VDLG 7..	138	100	152,5	339	245,5	142

Getriebe Typ, Gear unit type GBF 140:



GBF 140

Baugröße Frame size	AC	AD	HC	L	LM	LD
VDG 6..	123	92	161,5	293	183	107,5
VDLG 6..	123	92	161,5	333	223	127,5
VDG 7..	138	100	169	315,5	205,5	122
VDLG 7..	138	100	169	355,5	245,5	142

Sonderausführung:
Flanschanordnung links

Option:
Flange on other side

Erläuterung:

P = Leistung Motor, n₁ = Drehzahl Motor, n₂ = Drehzahl Getriebe, M₂ = Drehmoment Getriebe, i = Übersetzung

Explanation:

P = Power motor, n₁ = Speed motor, n₂ = Speed gear, M₂ = Torque gear, i = Ratio

VDG Drehstrommotoren Eta-Plus
VDLG mit Lüfter
Typ 30 mit Stirnradgetriebe
30 Nm

Three-Phase-Motors Eta-Plus
with fan
with Spur Gear Unit

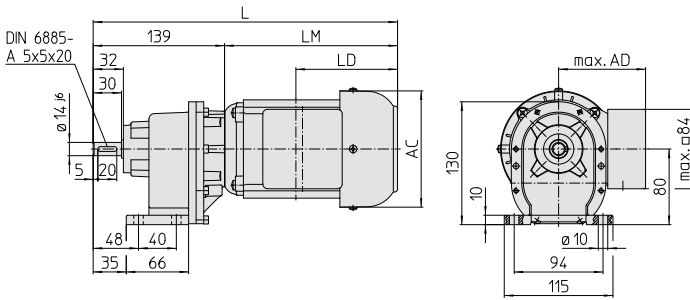
Typ Type	P [W]	n ₁ (50 Hz) [min ⁻¹]
VDG 534	90	1370
VDG 634	120	1400
VDLG 654	180	1410
VDG 734	250	1410
VDLG 754	370	1430

Die Motorleistungen sind empfohlene Werte für Dauerbetrieb.

The motor outputs are recommended values for continuous operation.

i	4:1	6:1	9:1	10,5:1	14:1	15:1	17:1	18,5:1	20,5:1	22,5:1	24,5:1	27:1	29:1	34:1	38:1	46:1	51:1
n ₁ = 1400 min ⁻¹																	
P [Watt]	370	370	370	370	250	250	250	250	180	180	180	120	120	120	90	90	
n ₂ [min ⁻¹]	350	233	156	133	100	93	82	76	68	62	57	52	48	41	37	30	27
M ₂ [Nm]	9,3	13,9	20,9	24,4	22,0	23,5	26,7	29,0	23,2	25,4	27,7	20,3	21,8	25,6	28,6	26,0	28,8

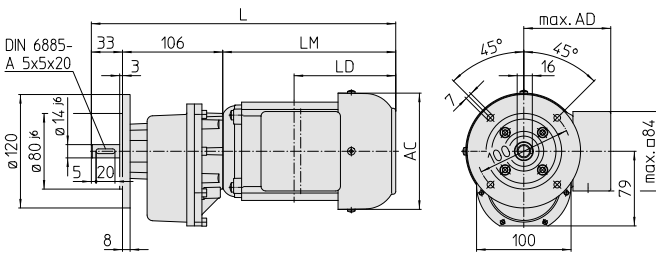
Getriebe Typ, Gear unit type S 30:



S 30

Baugröße Frame size	AC	AD	L	LM	LD
VDG 5..	110,5	86	303	164	95,5
VDG 6..	123	92	322	183	107,5
VDLG 6..	123	92	362	223	127,5
VDG 7..	138	100	344,5	205,5	122
VDLG 7..	138	100	384,5	245,5	142

Getriebe Typ, Gear unit type SF 30:



SF 30

Baugröße Frame size	AC	AD	L	LM	LD
VDG 5..	110,5	86	303	164	95,5
VDG 6..	123	92	322	183	107,5
VDLG 6..	123	92	362	223	127,5
VDG 7..	138	100	344,5	205,5	122
VDLG 7..	138	100	384,5	245,5	142

Erläuterung:

P = Leistung Motor, n₁ = Drehzahl Motor, n₂ = Drehzahl Getriebe, M₂ = Drehmoment Getriebe, i = Übersetzung

Explanation:

P = Power motor, n₁ = Speed motor, n₂ = Speed gear, M₂ = Torque gear, i = Ratio

**Drehstrommotoren Eta-Plus
mit Lüfter
mit Flachgetriebe mit Hohlwelle**

**Three-Phase-Motors Eta-Plus
with fan
with Flat Gear Unit with Hollow Shaft**

**VDG
VDLG
Typ 30
30 Nm**

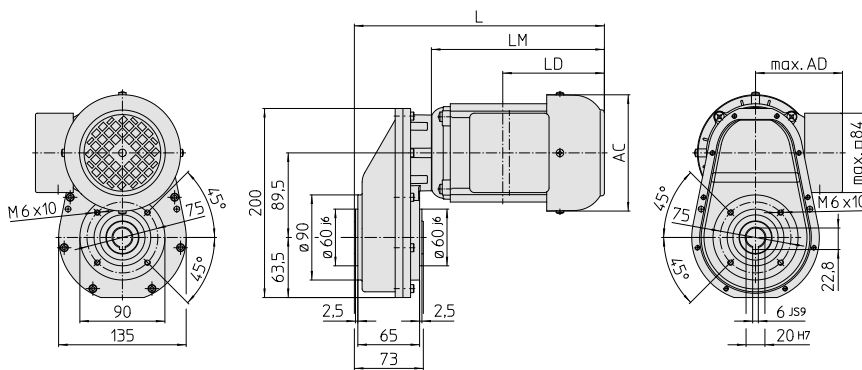
Typ Type	P [W]	n ₁ (50 Hz) [min ⁻¹]
VDG 534	90	1370
VDG 634	120	1400
VDLG 654	180	1410
VDG 734	250	1410
VDLG 754	370	1430

Die Motorleistungen sind empfohlene Werte für Dauerbetrieb.

The motor outputs are recommended values for continuous operation.

i	7,3	10,6	14,9	15,8	20,0	22,1	26,5	32,3	38,7	45,4	48,0	54,3	60,8	72,7
n ₁ = 1400 min ⁻¹														
P [Watt]	370	370	250	250	180	180	180	120	120	90	90	90	90	90
n ₂ [min ⁻¹]	192	132	94	89	70	63	53	43	36	31	29	26	23	19
M ₂ [Nm]	17,0	24,6	23,4	24,8	22,6	25,0	29,9	24,3	29,1	25,6	27,1	30,0	30,0	30,0

Getriebe Typ, Gear unit type FB 30:



FB 30

Baugröße Frame size	AC	AD	L	LM	LD
VDG 5..	110,5	86	245,5	164	95,5
VDG 6..	123	92	264,5	183	107,5
VDLG 6..	123	92	304,5	223	127,5
VDG 7..	138	100	287	205,5	122
VDLG 7..	138	100	327	245,5	142

Erläuterung:

P = Leistung Motor, n₁ = Drehzahl Motor, n₂ = Drehzahl Getriebe, M₂ = Drehmoment Getriebe, i = Übersetzung

Explanation:

P = Power motor, n₁ = Speed motor, n₂ = Speed gear, M₂ = Torque gear, i = Ratio

VDG Drehstrommotoren Eta-Plus
VDLG mit Lüfter
Typ 45 mit Schnecken-Stirnradgetriebe
50 Nm

Three-Phase-Motors Eta-Plus
with fan
with Worm-Spur Gear Unit

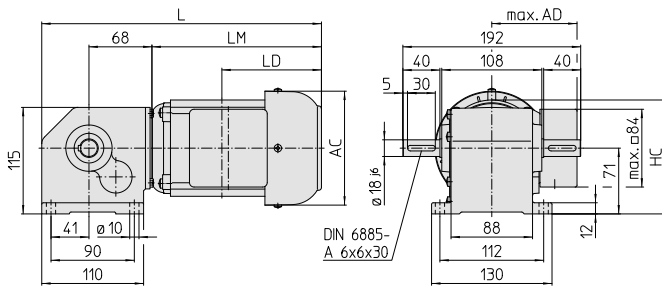
Typ Type	P [W]	n ₁ (50 Hz) [min ⁻¹]
VDG 534	90	1370
VDG 634	120	1400
VDLG 654	180	1410

Die Motorleistungen sind empfohlene Werte für Dauerbetrieb.

The motor outputs are recommended values for continuous operation.

i	25:1	35:1	50:1	60:1	75:1	90:1	120:1	150:1	190:1	250:1	300:1	375:1
n ₁ = 1400 min ⁻¹												
P [Watt]	180	180	180	180	120	120	90	90	90	90	90	90
n ₂ [min ⁻¹]	56,0	40,0	28,0	23,3	18,7	15,6	11,7	9,9	7,4	5,6	4,7	3,7
M ₂ [Nm]	22,1	29,7	40,5	47,1	37,4	42,7	41,3	47,9	50,0	45,0	41,0	36,0

Getriebe Typ, Gear unit type Z 45:



Z 45

Baugröße Frame size	AC	AD	L	LM	LD
VDG 5..	110,5	86	283	164	95,5
VDG 6..	123	92	302	183	107,5
VDLG 6..	123	92	342	223	127,5

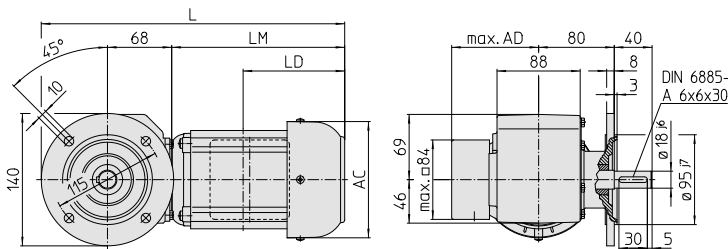
Sonderausführung:

Abtriebswelle einseitig links oder rechts

Option:

Single sided output shaft left or right

Getriebe Typ, Gear unit type ZF 45:



ZF 45

Baugröße Frame size	AC	AD	L	LM	LD
VDG 5..	110,5	86	302	164	95,5
VDG 6..	123	92	321	183	107,5
VDLG 6..	123	92	361	223	127,5

Erläuterung:

P = Leistung Motor, n₁ = Drehzahl Motor, n₂ = Drehzahl Getriebe, M₂ = Drehmoment Getriebe, i = Übersetzung

Explanation:

P = Power motor, n₁ = Speed motor, n₂ = Speed gear, M₂ = Torque gear, i = Ratio

**Drehstrommotoren Eta-Plus
mit Lüfter
mit Hohlwellen-Schnecken-Stirnradgetriebe**

**Three-Phase-Motors Eta-Plus
with fan
with Hollow Shaft Worm-Spur Gear Unit**

**VDG
VDLG
Typ 45
50 Nm**

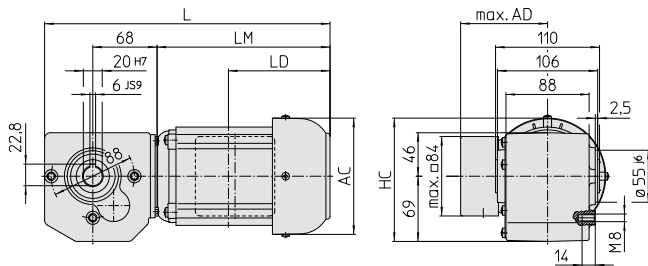
Typ Type	P [W]	n ₁ (50 Hz) [min ⁻¹]
VDG 534	90	1370
VDG 634	120	1400
VDLG 654	180	1410

Die Motorleistungen sind empfohlene Werte für Dauerbetrieb.

The motor outputs are recommended values for continuous operation.

i	25:1	35:1	50:1	60:1	75:1	90:1	120:1	150:1	190:1	250:1	300:1	375:1
n ₁ = 1400 min ⁻¹												
P [Watt]	180	180	180	180	120	120	90	90	90	90	90	90
n ₂ [min ⁻¹]	56,0	40,0	28,0	23,3	18,7	15,6	11,7	9,9	7,4	5,6	4,7	3,7
M ₂ [Nm]	22,1	29,7	40,5	47,1	37,4	42,7	41,3	47,9	50,0	45,0	41,0	36,0

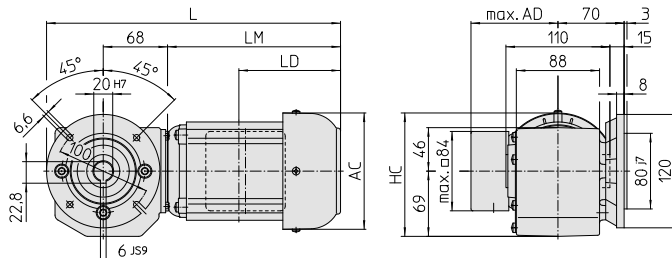
Getriebe Typ, Gear unit type ZB 45:



ZB 45

Baugröße Frame size	AC	AD	L	LM	LD
VDG 5..	110,5	86	283	164	95,5
VDG 6..	123	92	302	183	107,5
VDLG 6..	123	92	342	223	127,5

Getriebe Typ, Gear unit type ZBF 45:



ZBF 45

Baugröße Frame size	AC	AD	L	LM	LD
VDG 5..	110,5	86	292	164	95,5
VDG 6..	123	92	311	183	107,5
VDLG 6..	123	92	351	223	127,5

Erläuterung:

P = Leistung Motor, n₁ = Drehzahl Motor, n₂ = Drehzahl Getriebe, M₂ = Drehmoment Getriebe, i = Übersetzung

Explanation:

P = Power motor, n₁ = Speed motor, n₂ = Speed gear, M₂ = Torque gear, i = Ratio

**Drehstrommotoren Eta-Plus
mit Lüfter
mit Hohlwellen-Schnecken-Stirnradgetriebe**

**Three-Phase-Motors Eta-Plus
with fan
with Hollow Shaft Worm-Spur Gear Unit**

**VDG
VDLG
Typ 48
120 Nm**

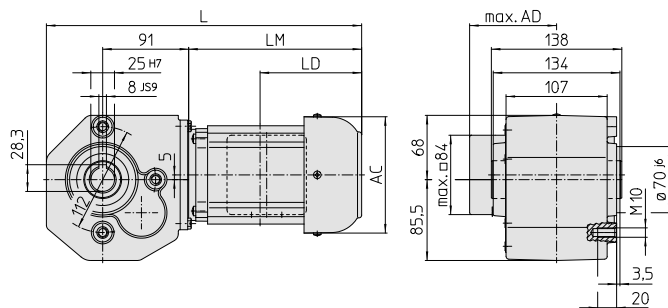
Typ Type	P [W]	n ₁ (50 Hz) [min ⁻¹]
VDG 634	120	1400
VDLG 654	180	1410
VDG 734	250	1410
VDLG 754	370	1430

Die Motorleistungen sind empfohlene Werte für Dauerbetrieb.

The motor outputs are recommended values for continuous operation.

i		33:1	40:1	50:1	60:1	75:1	100:1	125:1	150:1	200:1	250:1	300:1	350:1	400:1
n ₁ = 1400 min ⁻¹														
P	[Watt]	370	370	370	250	250	250	250	180	180	180	120	120	120
n ₂	[min ⁻¹]	42,4	35,0	28,0	23,3	18,7	14,0	11,2	9,3	7,0	5,6	4,7	4,0	3,5
M ₂	[Nm]	57,5	68,7	83,3	65,5	78,0	95,5	117,2	95,8	117,9	113,6	76,1	83,1	88,4

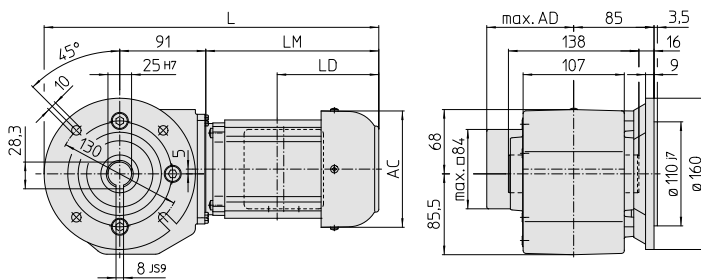
Getriebe Typ, Gear unit type ZB 48:



ZB 48

Baugröße Frame size	AC	AD	L	LM	LD
VDG 6..	123	92	333,5	183	107,5
VDLG 6..	123	92	373,5	223	127,5
VDG 7..	138	100	358	207,5	122
VDLG 7..	138	100	398	247,5	142

Getriebe Typ, Gear unit type ZBF 48:



ZBF 48

Baugröße Frame size	AC	AD	L	LM	LD
VDG 6..	123	92	354	183	107,5
VDLG 6..	123	92	394	223	127,5
VDG 7..	138	100	378,5	207,5	122
VDLG 7..	138	100	418,5	247,5	142

Erläuterung:

P = Leistung Motor, n₁ = Drehzahl Motor, n₂ = Drehzahl Getriebe, M₂ = Drehmoment Getriebe, i = Übersetzung

Explanation:

P = Power motor, n₁ = Speed motor, n₂ = Speed gear, M₂ = Torque gear, i = Ratio



www.weg-antriebe.de

Württembergische Elektromotoren GmbH

P. O. Box 10 12 62 · 72312 Balingen · Germany

Olgastraße 23 · 72336 Balingen · Germany

Phone +49 (0) 7433 9041-0 · Fax +49 (0) 7433 9041-50

info@weg-antriebe.de · www.weg-antriebe.de



WEG

Drive Engineering
Made in Germany